

# STRUTTURA PORTANTE T

## TWIN LOCK SISTEMI DI CONTROSOFFITTI IN APPOGGIO



*Italian excellence for architectural solutions*



Azienda con Sistema di Gestione Qualità Certificata  
UNI EN ISO 9001:2015

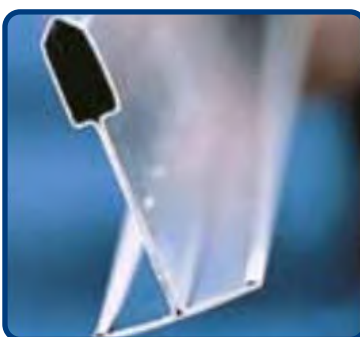
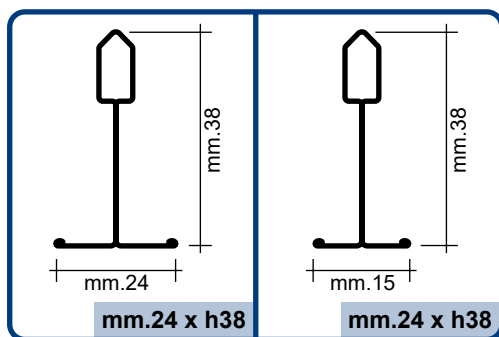
Azienda con Sistema di Gestione Ambientale Certificata  
UNI EN ISO 14001:2015



Prodotti con Normativa  
Europea Certificata  
EN 13964:2014 - EN 14195:2005


# TWIN LOCK - Specifica tecnica di capitolato

**Tipo METALSCREEN TWIN LOCK** Struttura portante reticolare universale per tutti i sistemi di controsoffitti a pannelli modulari mm. 600 x 600 - 600 x 1200 in appoggio filo struttura o ribassato con sezione T rovescia base mm. 24 - mm. 15 lunghezza mm. 3600 - 3000 - 1200 - 600 altezza mm. 38 per tutti i componenti. Incombustibile Euroclass A1 in acciaio zincato corpo unico anti-torsione con scatto anti-sganciamento non ammesse linguette riportate e rivetti. Rivestita in vista con lamina alluminio preverniciato lavabile imputrescibile anti-ingiallimento 100% resistenza umidità e corrosione salsedine senza piombo-cromo colore standard Bianco Sanitas RAL 9003 e cornice perimetrale con ribattuta di rinforzo **Tipo METALSCREEN RA** sezione L mm. 24 x 24 con giunto a baionetta - **Tipo METALSCREEN SM9** sezione Doppia L mm. 19 x 9 x 9 x 19 realizzata in alluminio o acciaio preverniciato (a scelta della Direzione lavori).



I profili **TWIN LOCK** sono rivestiti a vista in alluminio preverniciato che grazie alle sue proprietà mantiene inalterato il colore 100% resistente anti-corrosione. **NON INGIALLISCE**

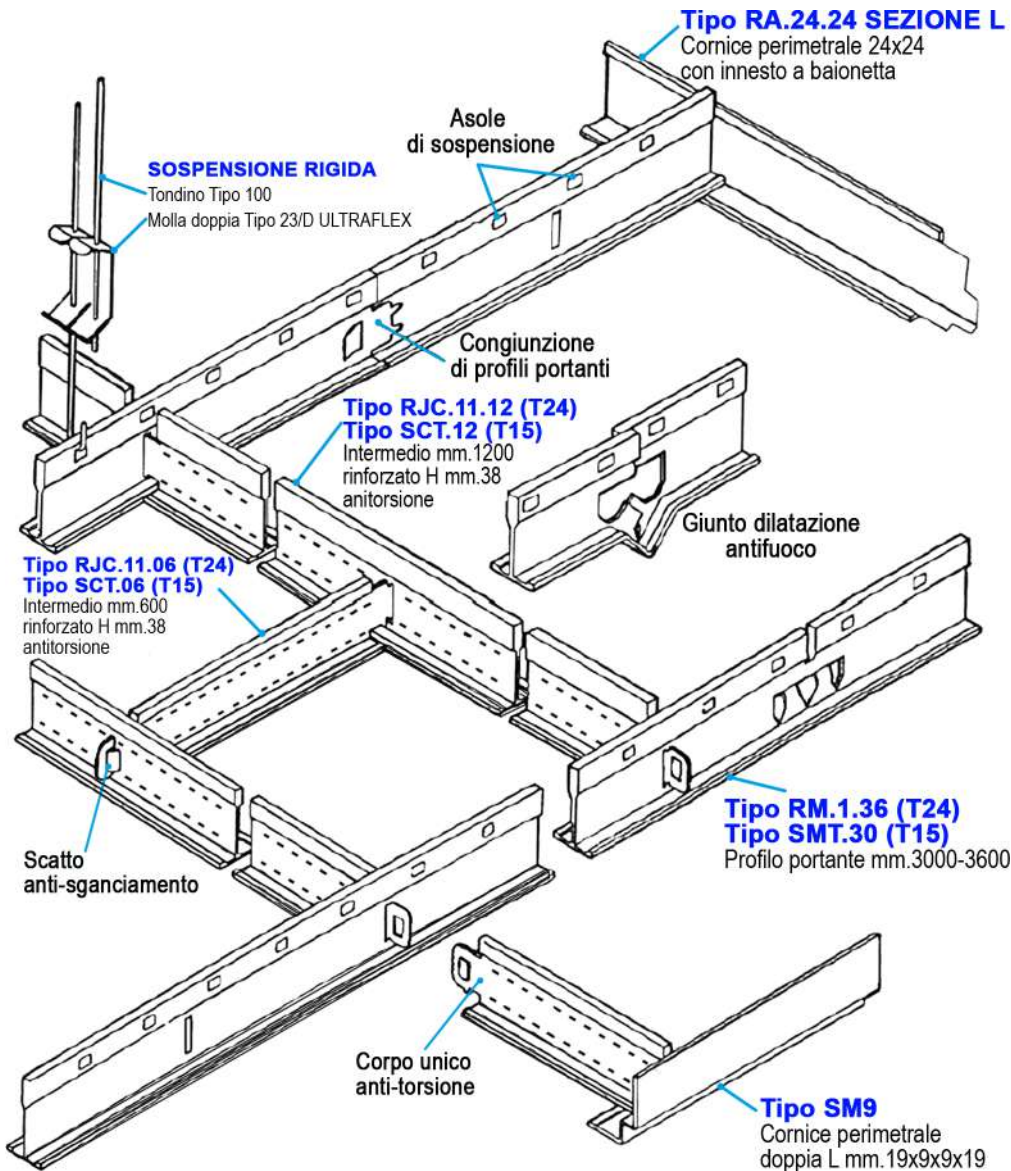


  
 Nell'interesse della comunità invitiamo i consulenti progettisti e gli organi preposti di controllo a vigilare e **diffidare** dei profili presenti nel mercato con altezza **inferiore a mm. 38**, e particolarmente profili con rivetti e linguette riportate con aggancio non a scatto. **NON** garantiscono tenuta antisganciamento in presenza di micro scosse sismiche, sganciandosi fanno precipitare i pannelli e gli stessi profili sulle persone che si trovano sotto.

**Base mm.15 - 24 Altezza mm.38 su tutti i componenti mm.3600 - 3000 - 1200 - 600**  
**Incombustibile Euroclass A1**

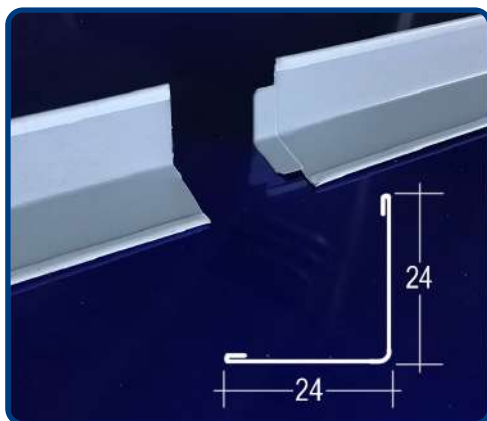
- Corpo unico senza linguette riportate • Scatto anti-sganciamento • Rinforzo anti-torsione
- Rivestito con lamina alluminio preverniciato anti-corrosione imputrescibile lavabile anti-ingiallimento

# TWIN LOCK struttura a vista pannelli in appoggio

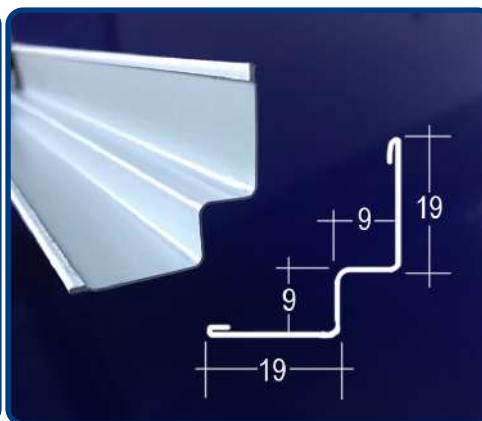


## PROFILI PERIMETRALI alluminio ed acciaio preverniciato

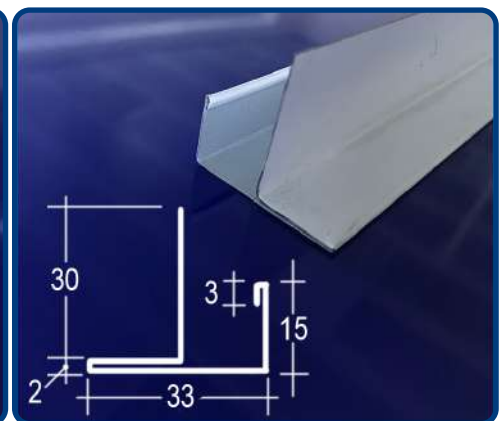
**Tipo RA 24.24**



**Tipo SM9**

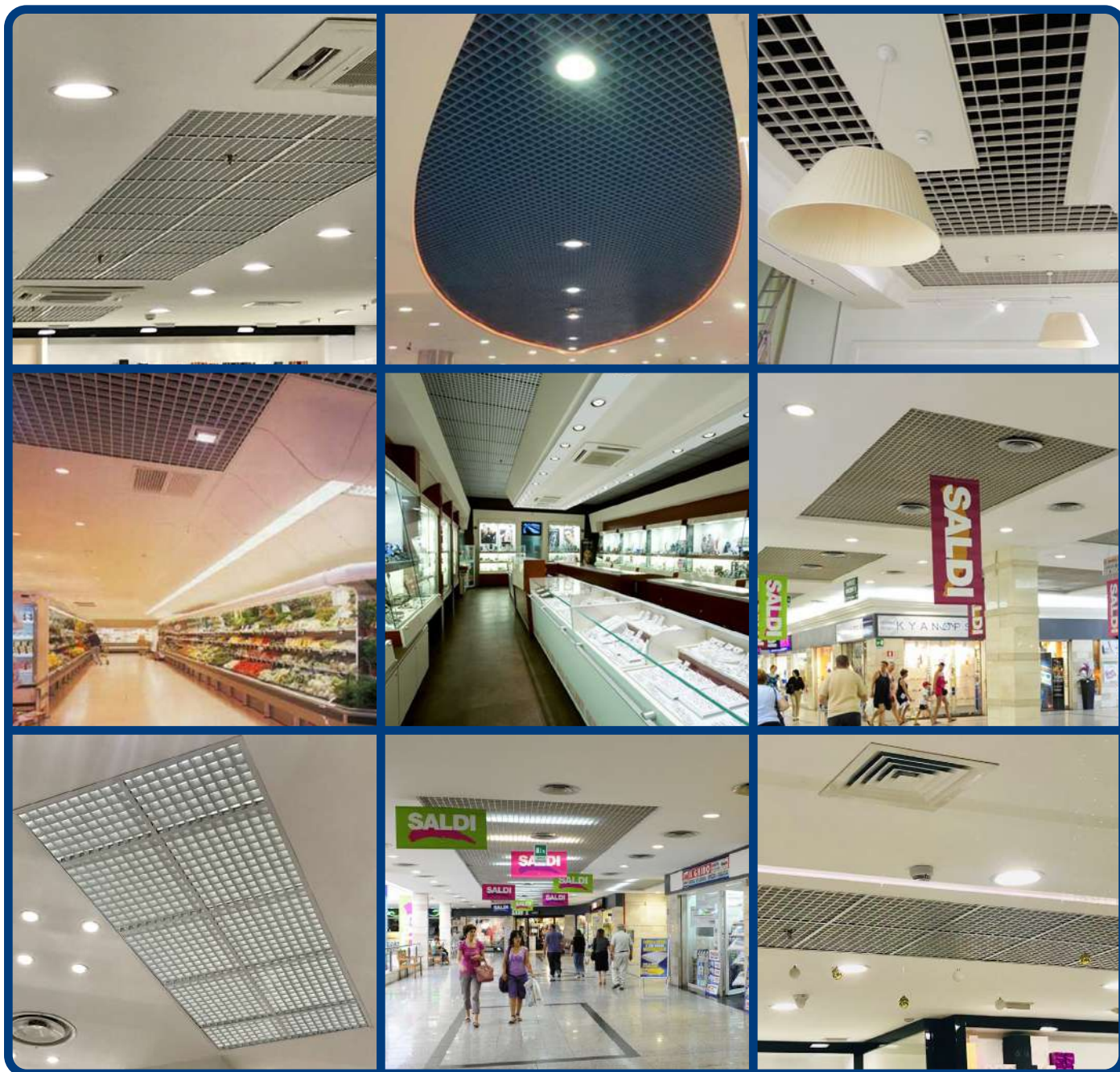


**Tipo RU 13mm - 16mm**



# INSERIMENTO SU CONTROSOFFITTI CARTONGESSO E SOSTITUZIONE PANNELLI IN FIBRA MINERALE

CONTROSOFFITTI GRIGLIATO CARABOTTINO ALLUMINIO  
 ISPEZIONABILE PASSANTE SCHERMANTE, RICIRCOLO ARIA,  
 EVACUAZIONE FUMI, IMPIANTI ANTINCENDIO SPRINKLER



Il sistema grigliato carabottino schermante facilmente si integra nella comune controsoffittatura in cartongesso. Oltre conferire maggiore pregio permette rapida e semplice accessibilità al cavedio superiore per manutenzioni non utilizzando le brutte e poco funzionali botoline apribili di ispezione. Il grigliato passante permette l'utilizzo di tutte le attrezzature tecnologiche presenti sopra il controsoffitto: impianti anti-incendi sprinkler, aspiratori fumi, diffusori sonori, telecamere, antifurti etc.