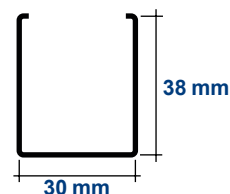


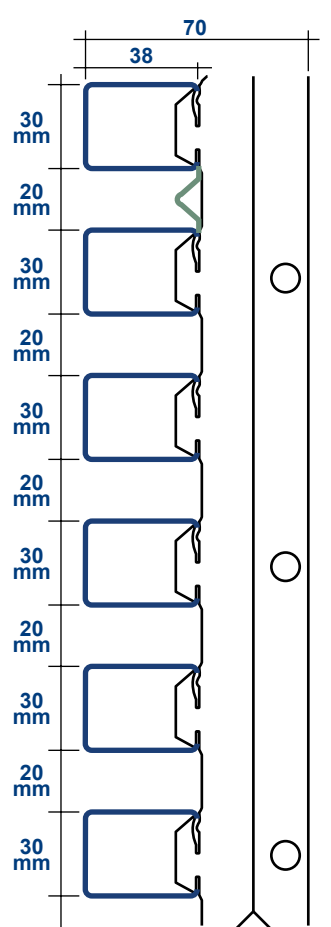
Tipo GR/50 GR/100

Specifica tecnica di capitolato

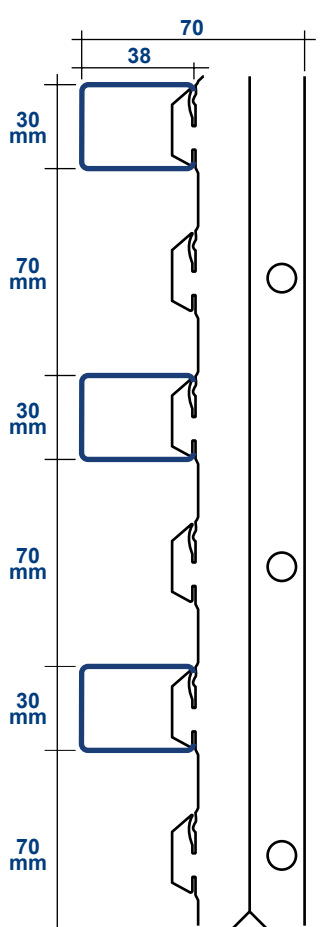


Controsoffitto/Rivestimento esterno ispezionabile schermante realizzato con doghe scatolate **Tipo METALSCREEN GR/50 - GR/100** bordo squadrato base mm.30xh38 passo mm.50-100 con fuga aperta passante mm.30-70 in Alluminio preverniciato Coil Coating Lega 3105H46-H48 spessore mm.0,6 Incombustibile Euroclass A1 colore cartella **RAL - WOOD LIKE** effetto legno - **OXIDAL** effetto anodizzato spazzolato - **ULTRA MATT** finitura super opaco (Tipologia, passo, colore e finitura a scelta della Direzione Lavori). Non ammessi procedimenti di sublimazione, pellicole adesive, vernici a polvere, photo-imprinting. Le doghe vengono agganciate a scatto sul portante di supporto sezione U **Tipo METALSCREEN 43 STRONG ALU** con rinforzo longitudinale anti-torsione in alluminio preverniciato spessore mm.10/10 colore Nero su 2 facce opportunamente fissato perpendicolare al verso delle doghe ad interasse suggerito mm.500-700.

Tipo GR/50



Tipo GR/100



Tipo 48

Profilo interspazio chiusura doghe sezione ali di gabbiano alluminio nero mm. 3000

Tipo 43 STRONG

Portante di supporto alluminio ed acciaio preverniciato nero su 2 facce - Spessore mm.0,6 - 10/10
Per installazioni all'esterno è suggerito utilizzo in alluminio preverniciato anticorrosione

