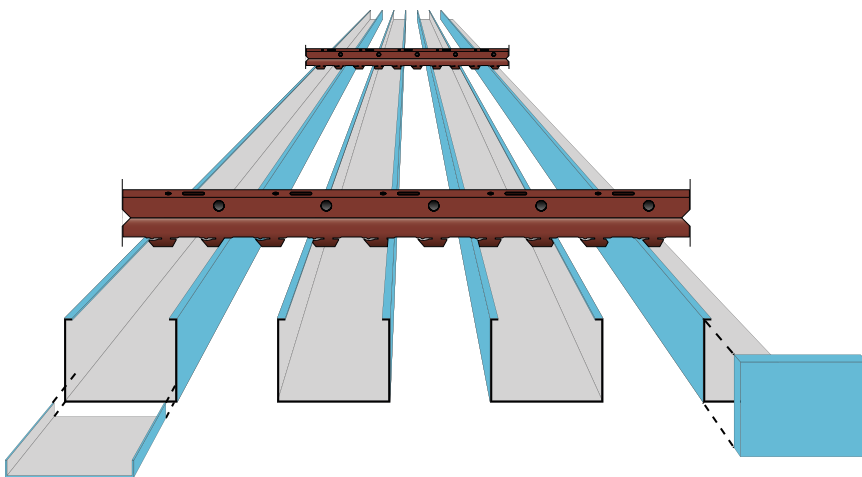
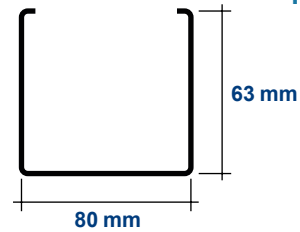


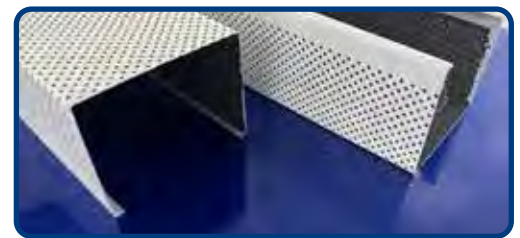
# BAFFLE LO/80-DBX

## Specifica tecnica di capitolato

Controsoffitto ispezionabile realizzato con doghe Baffle **Tipo METALSCREEN LO-DBX** bordo squadrato base mm. 80 x altezza mm.63 con fuga aperta passante mm. 70 - 130 - 170 passo mm. 100 - 150 - 200 (a scelta della Direzione Lavori) in Alluminio preverniciato Coil Coating Lega 3105 - h46 - 48 spessore mm.0,6 Incombustibile Euroclass A1 colore cartella **RAL - WOOD LIKE** effetto legno - **OXIDAL** effetto anodizzato spazzolato - **ULTRA MATT** finitura super opaco metallizzata (Colore e finitura a scelta della Direzione lavori). Non ammessi procedimenti di sublimazione, pellicole adesive, vernici a polvere, photo imprinting. Liscia o micro perforata fonoassorbente con tessitura diagonale diametro mm.2 con **TNT** acustico tessuto non tessuto fonoassorbente nero retro applicato. Le doghe vengono agganciate a scatto sul portante di supporto **Tipo METALSCREEN 43-STRONG** con rinforzo longitudinale anti torsione colore nero su 2 facce in acciaio preverniciato opportunamente sospeso perpendicolare al verso delle doghe ad interasse mm.700. Le doghe sono installate senza cornice perimetrale con stacco dalla parete mm.20 per creare effetto sospeso galleggiante o in appoggio su fascia perimetrale in gesso rivestito secondo indicazione della Direzione Lavori. Le doghe possono essere fornite di un elemento di chiusura esterna **Tipo METALSCREEN CAP-80** rimovibile in alluminio nello stesso colore e finitura della doga applicato con leggera pressione manuale (a scelta della Direzione Lavori) Le doghe si raccordano tra loro con apposito elemento interno **Tipo METALSCREEN SPLICE-80** sottogiunto in alluminio.

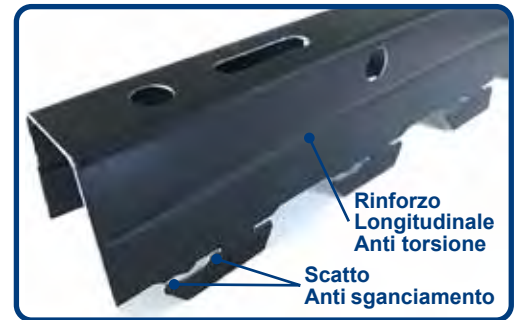


Microperforata fonoassorbente  $\varnothing$  diametro mm. 2 - 3 con **TNT** acustico tessuto non tessuto retro applicato



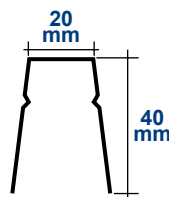
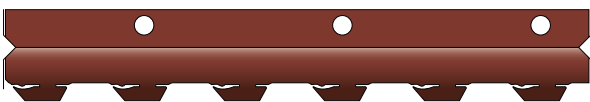
**Tipo 43 STRONG** Portante di supporto alluminio ed acciaio preverniciato nero su 2 facce Spessore mm.0,6 - 10/10

Per installazioni all'esterno è suggerito utilizzo di alluminio preverniciato anti corrosione

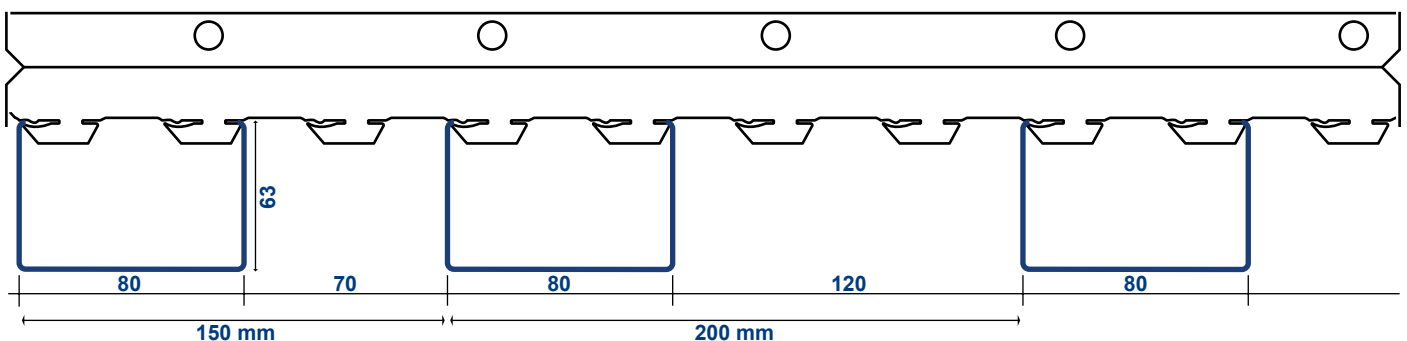


### Tipo 43 STRONG portante di supporto

Lunghezza mm.4000 - Fuga mm. 20



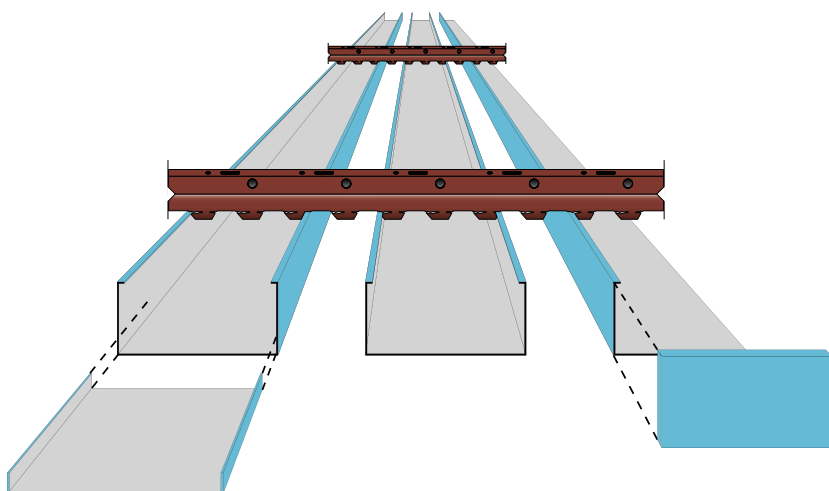
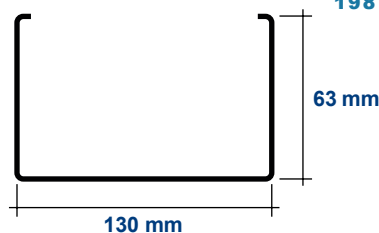
### Tipo LO/80-DBX mm.80 + mm.70-120 fuga aperta passante



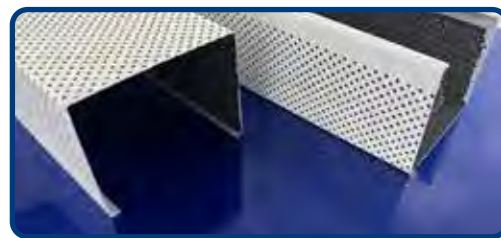
# BAFFLE LO/130-DBX

## Specifica tecnica di capitolato

Controsoffitto ispezionabile realizzato con doghe Baffle **Tipo METALSCREEN LO/130-DBX** bordo squadrato base mm. 130 x altezza mm.63 con fuga aperta passante mm. 70 - 130 - 170 passo mm. 100 - 150 - 200 (a scelta della Direzione Lavori) in Alluminio preverniciato Coil Coating Lega 3105 - h46 - 48 spessore mm.0,6 Incombustibile Euroclass A1 colore cartella **RAL - WOOD LIKE** effetto legno - **OXIDAL** effetto anodizzato spazzolato - **ULTRA MATT** finitura super opaco metallizzata (Colore e finitura a scelta della Direzione lavori). Non ammessi procedimenti di sublimazione, pellicole adesive, vernici a polvere, photo imprinting. Liscia o micro perforata fonoassorbente con tessitura diagonale diametro mm.2 con **TNT** acustico tessuto non tessuto fonoassorbente nero retro applicato. Le doghe vengono agganciate a scatto sul portante di supporto **Tipo METALSCREEN 43-STRONG** con rinforzo longitudinale anti torsione colore nero su 2 facce in acciaio preverniciato opportunamente sospeso perpendicolare al verso delle doghe ad interasse mm.700. Le doghe sono installate senza cornice perimetrale con stacco dalla parete mm.20 per creare effetto sospeso galleggiante o in appoggio su fascia perimetrale in gesso rivestito secondo indicazione della Direzione Lavori. Le doghe possono essere fornite di un elemento di chiusura esterna **Tipo METALSCREEN CAP-130** rimovibile in alluminio nello stesso colore e finitura della doga applicato con leggera pressione manuale (a scelta della Direzione Lavori) Le doghe si raccordano tra loro con apposito elemento interno **Tipo METALSCREEN SPLICE-130** sottogiunto in alluminio.



Microperforata fonoassorbente  $\varnothing$  diametro mm. 2 - 3 con **TNT** acustico tessuto non tessuto retro applicato



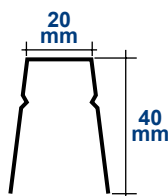
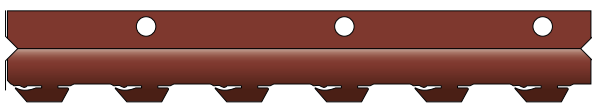
**Tipo 43 STRONG** Portante di supporto alluminio ed acciaio preverniciato nero su 2 facce Spessore mm.0,6 - 10/10

Per installazioni all'esterno è suggerito utilizzo di alluminio preverniciato anti corrosione



### Tipo 43 STRONG portante di supporto

Lunghezza mm.4000 - Fuga mm. 20



### Tipo LO/130-DBX mm.130 + mm.70-120 fuga aperta passante

