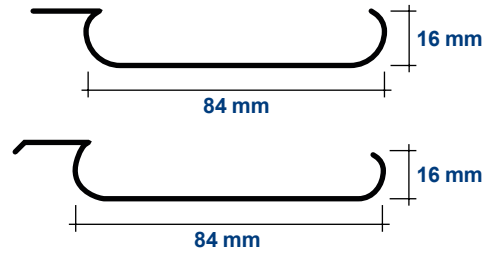


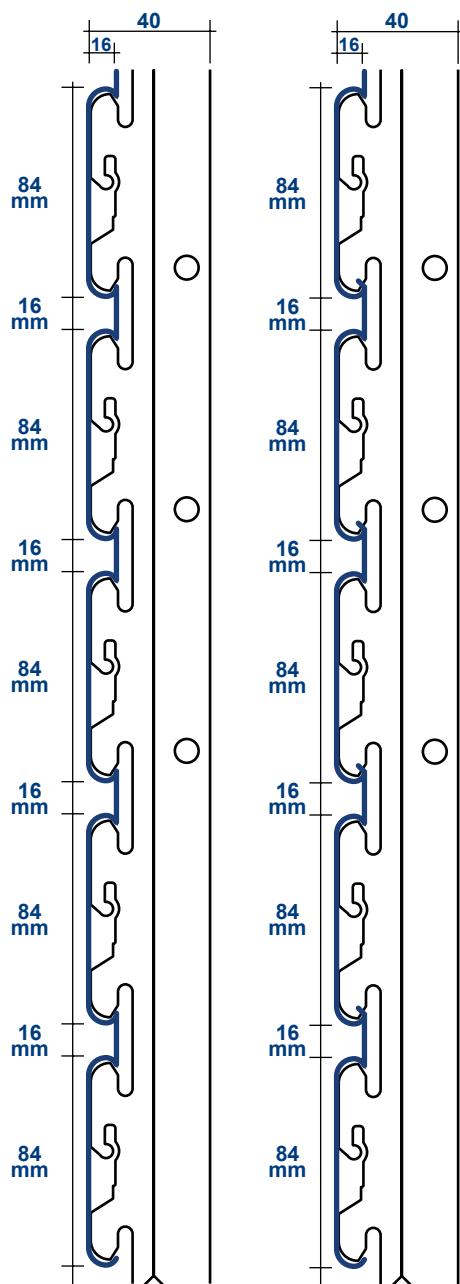
Tipo LT LT/100R

Specifica tecnica di capitolato

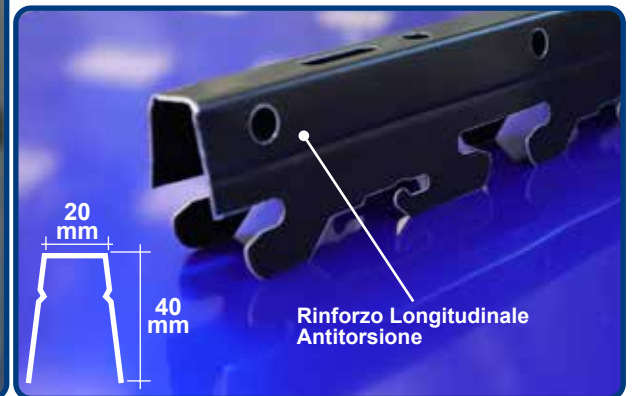
Controsoffitto/Rivestimento esterno ispezionabile schermante realizzato con doghe mm.84 **Tipo METALSCREEN LT - LT/100R** con bordo arrotondato passo mm.100 con scuretto tecnico mm.16 chiusa con aletta piana o rinforzata in Alluminio lega 3105 H46-H48 preverniciato Coil Coating spessore mm. 0,5 - 0,6 Incombustibile Euroclass A1 colore cartella **RAL - WOOD LIKE** effetto legno finitura ruvido - **OXIDAL** effetto anodizzato finitura spazzolato - **ULTRA MATT** finitura super opaco (passo, colore e finitura a scelta della Direzione Lavori). Non ammessi procedimenti di sublimazione, pellicole adesive, vernici a polvere, photo-imprinting. Le doghe vengono agganciate a scatto sul portante di supporto sezione U **Tipo METALSCREEN 63/Z STRONG** con rinforzo longitudinale anti-torsione in alluminio preverniciato spessore mm.10/10 colore Nero su 2 facce o acciaio zincato spessore mm.0,7 opportunamente fissato perpendicolare al verso delle doghe ad interasse suggerito mm. 500 - 700.



Tipo LT Tipo LT/100R



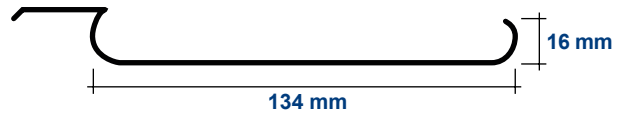
Tipo 63/Z STRONG Portante di supporto alluminio ed acciaio preverniciato nero su 2 facce - Spessore mm.0,6 - 10/10 Per installazioni all'esterno è suggerito utilizzo di alluminio preverniciato anticorrosione



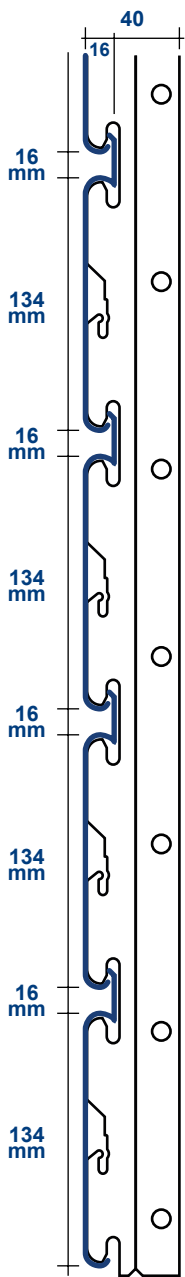
Tipo LT/150R

Specifica tecnica di capitolato

Controsoffitto/Rivestimento esterno ispezionabile realizzato con doghe mm.134 **Tipo METALSCREEN LT/150R** con bordo arrotondato passo mm.150 con scuretto tecnico mm.16 chiusa con aletta rinforzata in Alluminio lega 3105 H46-H48 preverniciato Coil Coating spessore mm. 0,5 - 0,6 Incombustibile Euroclass A1 colore cartella **RAL - WOOD LIKE** effetto legno finitura ruvido - **OXIDAL** effetto anodizzato finitura spazzolato - **ULTRA MATT** finitura super opaco (passo, colore e finitura a scelta della Direzione Lavori). Non ammessi procedimenti di sublimazione, pellicole adesive, vernici a polvere, photo-imprinting. Le doghe vengono agganciate a scatto sul portante di supporto sezione U **Tipo METALSCREEN 63/150 LTZ-STRONG** con rinforzo longitudinale anti-torsione in alluminio preverniciato spessore mm.10/10 colore Nero su 2 facce o acciaio zincato spessore mm.0,7 opportunamente fissato perpendicolare al verso delle doghe ad interasse suggerito mm. 500 - 700.



Tipo LT/150R



Tipo 63/150 LTZ-STRONG

Portante di supporto alluminio ed acciaio preverniciato nero su 2 facce - Spessore mm.0,6 - 10/10
Per installazioni all'esterno è suggerito utilizzo di alluminio preverniciato anticorrosione

