



ANNIVERSARY  
**35**  
1987 - 2022

# CONTROSOFFITTI

GRIGLIATO CARABOTTINO SCHERMANTE  
ALLUMINIO PREVERNICIATO INCOMBUSTIBILE  
EUROCLASS A1

*Italian excellence for architectural solutions*



ISO 9001:2015	SISTEMA DI GESTIONE QUALITÀ
ISO 14001:2015	SISTEMA DI GESTIONE AMBIENTALE
ISO 45001:2023	SISTEMA DI GESTIONE SICUREZZA



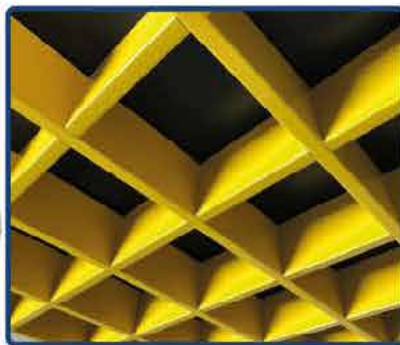
Prodotti con Normativa  
Europea Certificata  
EN 13964:2014 - EN 14195:2005

BOMPORTO MODENA ITALY-EU Via A. Moro 38 Tel. +39 059.8170611  
www.metalscreen.it metalscreen@metalscreen.it

100% MADE IN ITALY

S.245 (1/16)

## Cartella RAL



### ALLUMINIO PREVERNICIATO COIL COATING

Incombustibile Euroclass A1  
Lavabile  
Imputrescibile  
Anti ingiallimento  
100% resistenza umidità e corrosione salsedine  
Senza piombo-cromo



NO vernici a polveri



## WOOD LIKE effetto legno



### ALLUMINIO PREVERNICIATO COIL COATING

Incombustibile Euroclass A1  
Lavabile  
Imputrescibile  
Anti ingiallimento  
100% resistenza umidità e corrosione salsedine  
Senza piombo-cromo



NO sublimato  
NO vernici a polveri  
NO photo imprinting  
NO pellicole adesive



Richiedere sempre in fase di preventivo quantità minima per ordine, subordinata alla disponibilità per modello, tipologia e relativo spessore.

## OXIDAL effetto anodizzato finitura spazzolato

 <b>NATURAL</b>	 <b>INOX GREY</b>	 <b>DARK GREY</b>	
 <b>BRONZE</b>	 <b>DARK BRONZE</b>	 <b>GOLD</b>	
 <b>COPPER</b>	 <b>DARK COPPER</b>		

**ALLUMINIO PREVERNICIATO COIL COATING**

Incombustibile Euroclass A1  
 Lavabile  
 Imputrescibile  
 Anti ingiallimento  
 100% resistenza umidità e corrosione salsedine  
 Senza piombo-cromo

NO sublimato  
 NO vernici a polveri  
 NO photo imprinting  
 NO pellicole adesive

## ULTRA MATT finitura metallizzato super opaco anti riflesso

 <b>SAND DESERT</b>	 <b>MINK ROYALE</b>	 <b>GRAPHITE DIAMOND</b>	 <b>BLACK DREAM</b>	 <b>GREEN RACING</b>
 <b>COCOA UNIQUE</b>	 <b>RED BURGUNDY</b>	 <b>RED VELVET</b>	 <b>BLU ULTRAMARINE</b>	 <b>BLU HEALEY</b>

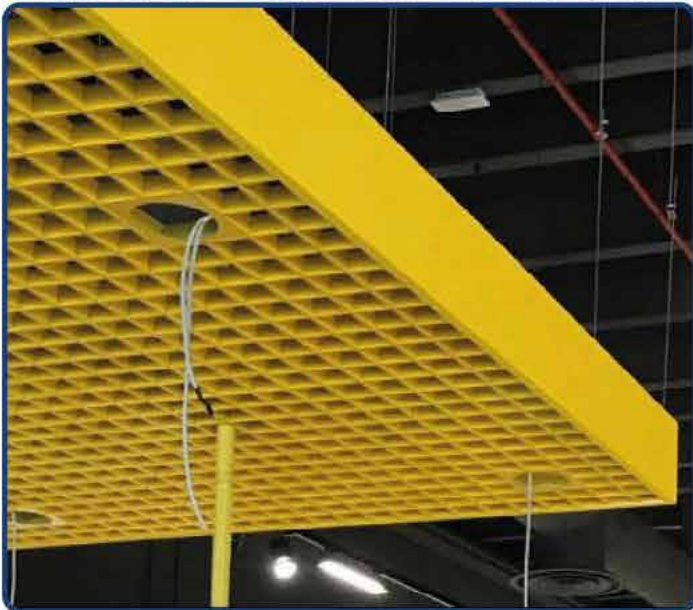
Verniciatura metallizzato opaco anti riflesso garantisce massima durabilità e resistenza raggi UV. Controsoffitti e Rivestimenti con finitura **ULTRA MATT** metallizzato super opaco si inseriscono con personalità nella nuova tendenza della poliarchitettura contemporanea conferendo sobrio glamour ed elegante unicità.

Richiedere sempre in fase di preventivo quantità minima per ordine, subordinata alla disponibilità per modello, tipologia e relativo spessore.

**ALLUMINIO PREVERNICIATO COIL COATING**

Incombustibile Euroclass A1  
 Lavabile  
 Imputrescibile  
 Anti ingiallimento  
 100% resistenza umidità e corrosione salsedine  
 Senza piombo-cromo

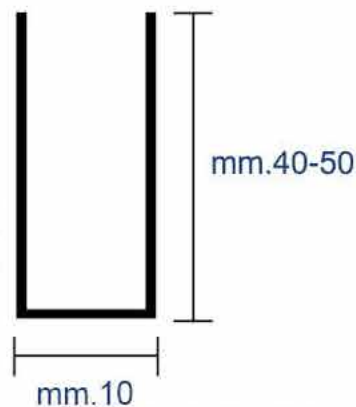
NO sublimato  
 NO vernici a polveri  
 NO photo imprinting  
 NO pellicole adesive



# Tipo COKI-U TRADIZIONALE

## Specifica tecnica di capitolato

Controsoffitto ispezionabile schermante passante eseguito con grigliato carabottino continuo Tipo **METALSCREEN COKI-U TRADIZIONALE** realizzato in alluminio preverniciato Lega 3105-H46-48 incombustibile Euroclass A1 colore cartella **RAL - WOOD LIKE** effetto legno finitura ruvido - **OXIDAL** effetto anodizzato finitura spazzolato - **ULTRA MATT** finitura super opaco. Non ammessi procedimenti di sublimazione, film pellicole, vernici a polvere, photo imprinting. Composto da listelli sezione U base mm.10 x h40-50 dimensioni maglia da mm.50x50 a mm.200x200 (dimensioni maglia e colore a scelta della Direzione Lavori). I listelli assemblati formano pannelli grigliati modulari mm.600x600 montati assemblando i propri componenti integrati con effetto visivo continuo senza interruzioni. Il sistema verrà opportunamente sospeso con tondini rigidi in acciaio zincato Ø mm.4 con Tipo **METALSCREEN 23/D ULTRAFLEX** molla metallica con trattamento anti corrosione ultra flessibile doppia di regolazione millimetrica. Le finiture laterali saranno con cornice perimetrale Tipo **METALSCREEN RA** sezione L mm.24x24 con innesto a baionetta e ribattuta di rinforzo in alluminio preverniciato colore come grigliato o con fasce di compensazione realizzate in gesso rivestito su indicazione della Direzione Lavori.



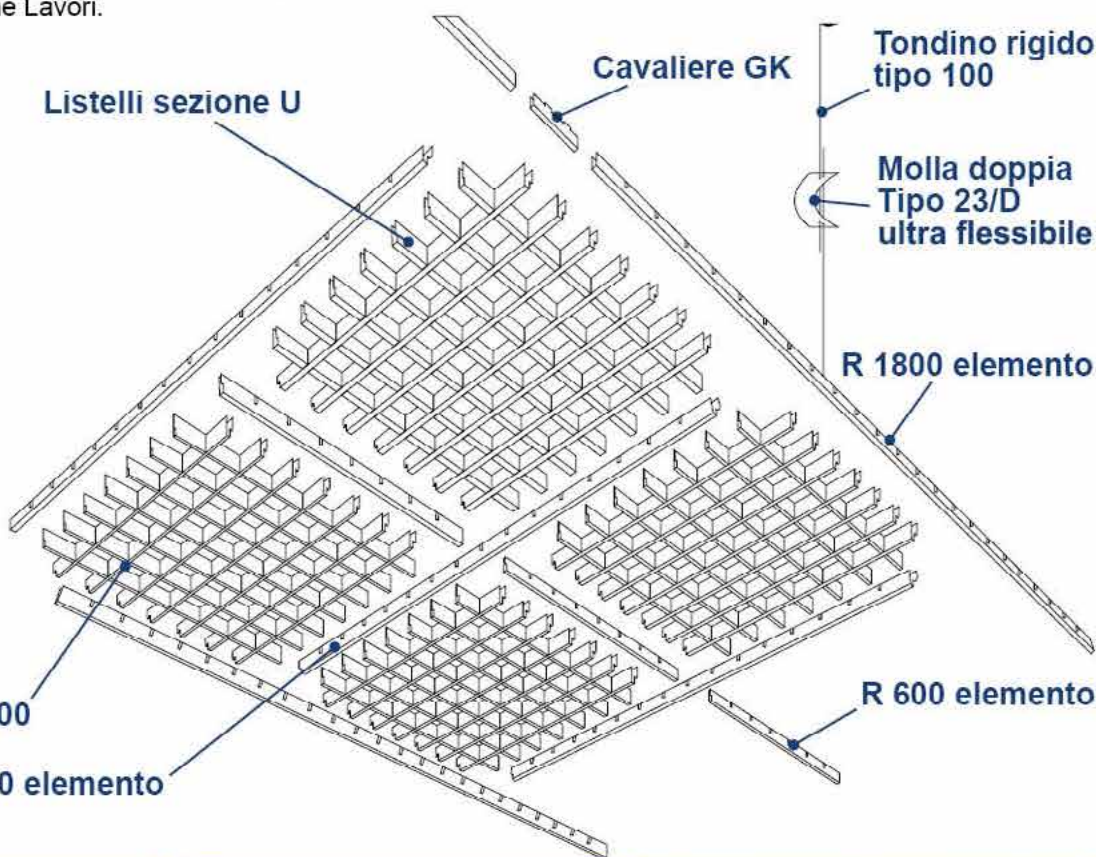
Dimensioni maglie quadrate e rettangolari	
mm.50x50	mm.50x100
mm.60x60	mm.50x150
mm.75x75	mm.50x200
mm.86x86	mm.75x150
mm.100x100	mm.75x200
mm.120x120	mm.100x200
mm.150x150	
mm.200x200	

Nelle maglie dimensione mm.50x50 e mm.60x60 NON occorrono elementi Tipo R1200

Dimensione mm.600x1200 disponibile su richiesta

**Pannello mm.600x600**

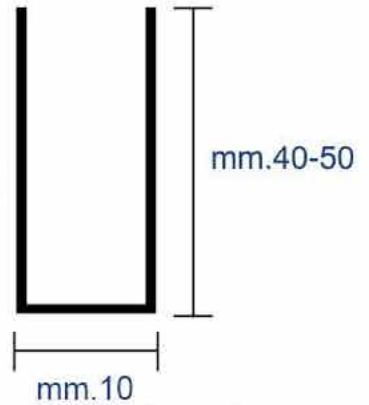
**R 1200 elemento**



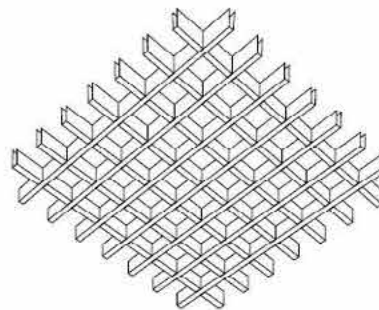
# Tipo COKI-U APPOGGIO

## Specifica tecnica di capitolato

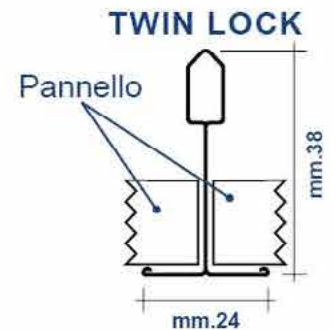
Controsoffitto ispezionabile schermante passante eseguito con grigliato carabottino Tipo **METALSCREEN COKI-U APPOGGIO** realizzato in alluminio preverniciato Lega 3105-H46-48 incombustibile Euroclass A1 colore standard - extra standard da cartella **RAL** composto da listelli sezione U base mm.10xh40-50 dimensioni maglia da mm.50x50 a mm.200x200 (dimensioni maglia e colore a scelta della Direzione Lavori). I listelli assemblati formano pannelli grigliati modulari mm.600x600 montati in appoggio su struttura metallica reticolare mm.600x600 Tipo **METALSCREEN TWIN LOCK** sezione T mm.24xh38 corpo unico anti torsione non ammesse linguette riportate e rivetti con scatto anti sganciamento sismico rivestita in alluminio preverniciato colore standard in vista. Il sistema verrà opportunamente sospeso con tondini rigidi in acciaio zincato Ø mm.4 con Tipo **METALSCREEN 23/D ULTRAFLEX** molla metallica con trattamento anti corrosione ultra flessibile doppia di regolazione millimetrica. Le finiture laterali saranno con cornice perimetrale Tipo **METALSCREEN RA** sezione L mm.24x24 con innesto a baionetta e ribattuta di rinforzo in alluminio preverniciato colore come grigliato o con fasce di compensazione realizzate in gesso rivestito su indicazione della Direzione Lavori.



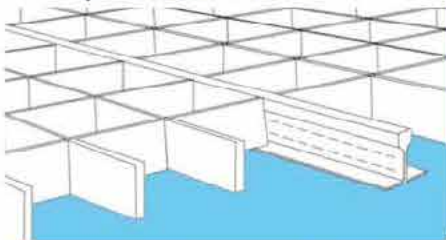
Dimensioni maglie quadrate e rettangolari	
mm.50x50	mm.50x100
mm.60x60	mm.50x150
mm.75x75	mm.50x200
mm.86x86	mm.75x150
mm.100x100	mm.75x200
mm.120x120	mm.100x200
mm.150x150	
mm.200x200	



Pannello con listelli assemblati



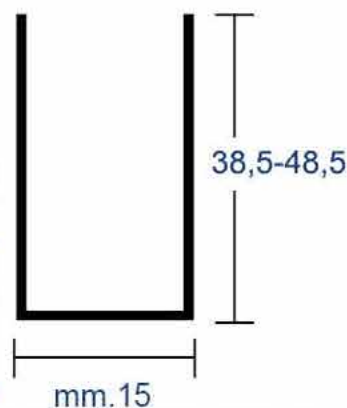
Dimensione mm.600x1200 disponibile su richiesta



# Tipo COKI-B15

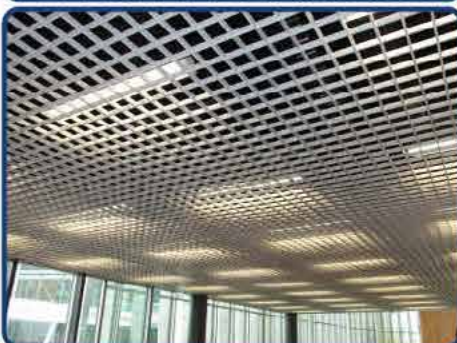
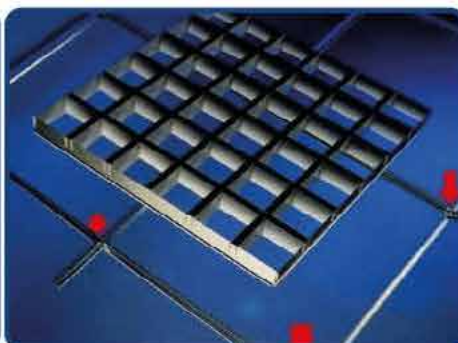
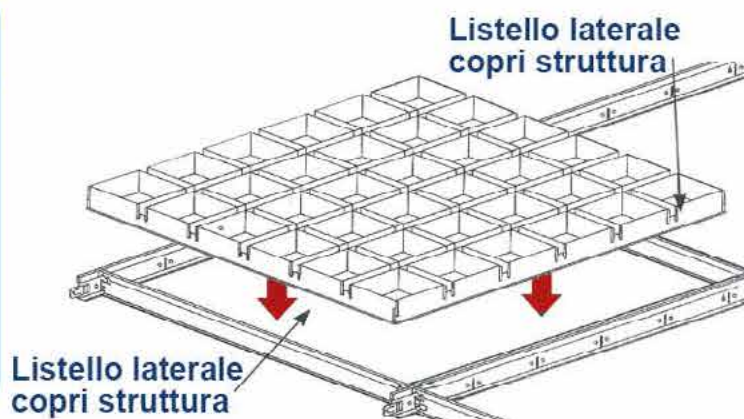
## Specifica tecnica di capitolato

Controsoffitto ispezionabile schermante passante eseguito con grigliato carabottino Tipo **METALSCREEN COKI-B15** realizzato in alluminio preverniciato Lega 3105-H46-48 incombustibile Euroclass A1 colore standard - extra standard da cartella **RAL** composto da listelli sezione U base mm.15xh38,5-48,5 dimensioni maglia da mm.50x50 a mm.200x200 (dimensioni maglia e colore a scelta della Direzione Lavori). I listelli assemblati formano pannelli grigliati modulari mm.600x600 circoscritti con apposito telaio copri struttura in alluminio preverniciato stesso colore dei pannelli totalmente ispezionabili montati in appoggio su struttura reticolare Tipo **METALSCREEN TWIN LOCK** incombustibile Euroclass A1 modulo mm.600x600 composta da profilati a T mm.15xh38 corpo unico anti torsione senza linguette riportate e rivetti con scatto antisganciamento sismico rivestita con lamina in alluminio preverniciato lavabile anti ingiallimento in vista dello stesso colore dei pannelli grigliati. La particolarità del sistema è la soluzione di continuità senza interruzione visiva. Il sistema verrà opportunamente sospeso con tondini rigidi in acciaio zincato Ø mm.4 con Tipo **METALSCREEN 23/D ULTRAFLEX** molla metallica con trattamento anti corrosione ultra flessibile doppia di regolazione millimetrica. Le finiture laterali saranno con cornice perimetrale Tipo **METALSCREEN RA** sezione L mm.24x24 con innesto a baionetta e ribattuta di rinforzo in alluminio preverniciato colore come grigliato o con fasce di compensazione realizzate in gesso rivestito su indicazione della Direzione Lavori.



Dimensioni maglie quadrate e rettangolari	
mm.50x50	mm.50x100
mm.60x60	mm.50x150
mm.75x75	mm.50x200
mm.86x86	mm.75x150
mm.100x100	mm.75x200
mm.120x120	mm.100x200
mm.150x150	
mm.200x200	

Dimensione mm.600x1200 disponibile su richiesta



# GRIGLIATO CARABOTTINO MAGLIA RETTANGOLARE

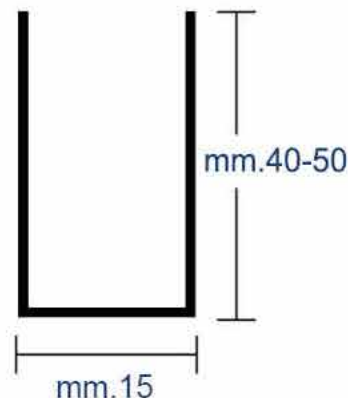
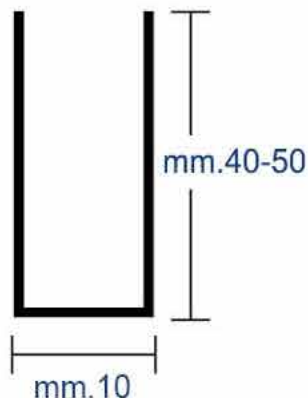
## Specifica tecnica di capitolato

Controsoffitto ispezionabile schermante passante eseguito con grigliato carabottino a maglia rettangolare **Tipo METALSCREEN COKI-U TRADIZIONALE - APPOGGIO - B15** realizzato in alluminio preverniciato Lega 3105-H46-48 incombustibile Euroclass A1 colore cartella **RAL - WOOD LIKE** effetto legno finitura ruvido - **OXIDAL** effetto anodizzato finitura spazzolato - **ULTRA MATT** finitura super opaco. Non ammessi procedimenti di sublimazione, film pellicole, vernici a polvere, photo imprinting. Composto da listelli sezione U base mm.10-15 x h40-50 dimensioni maglie rettangolari da mm.50x100 50x150 50x200 75x150 75x200 100x200 (Tipologia, dimensioni maglia e colore a scelta della Direzione Lavori). I listelli assemblati formano pannelli grigliati modulari mm.600x600 circoscritti con apposito telaio copri struttura in alluminio preverniciato stesso colore dei pannelli totalmente ispezionabili montati in appoggio su struttura reticolare **Tipo METALSCREEN TWIN LOCK** incombustibile Euroclass A1 modulo mm.600x600 composta da profilati a T mm.24-15xh38 corpo unico anti torsione senza rivetti e linguette riportate con scatto antiganciamento sismico rivestita con lamina in alluminio preverniciato lavabile anti ingiallimento in vista dello stesso colore dei pannelli grigliati. La particolarità del sistema è la soluzione di continuità senza interruzione visiva. Il sistema verrà opportunamente sospeso con tondini rigidi in acciaio zincato Ø mm.4 con **Tipo METALSCREEN 23/D ULTRAFLEX** molla metallica con trattamento anti corrosione ultra flessibile doppia di regolazione millimetrica. Le finiture laterali saranno con cornice perimetrale **Tipo METALSCREEN RA** sezione L mm.24x24 con innesto a baionetta e ribattuta di rinforzo in alluminio preverniciato colore come grigliato o con fasce di compensazione realizzate in gesso rivestito su indicazione della Direzione Lavori.

### Dimensioni maglie rettangolari

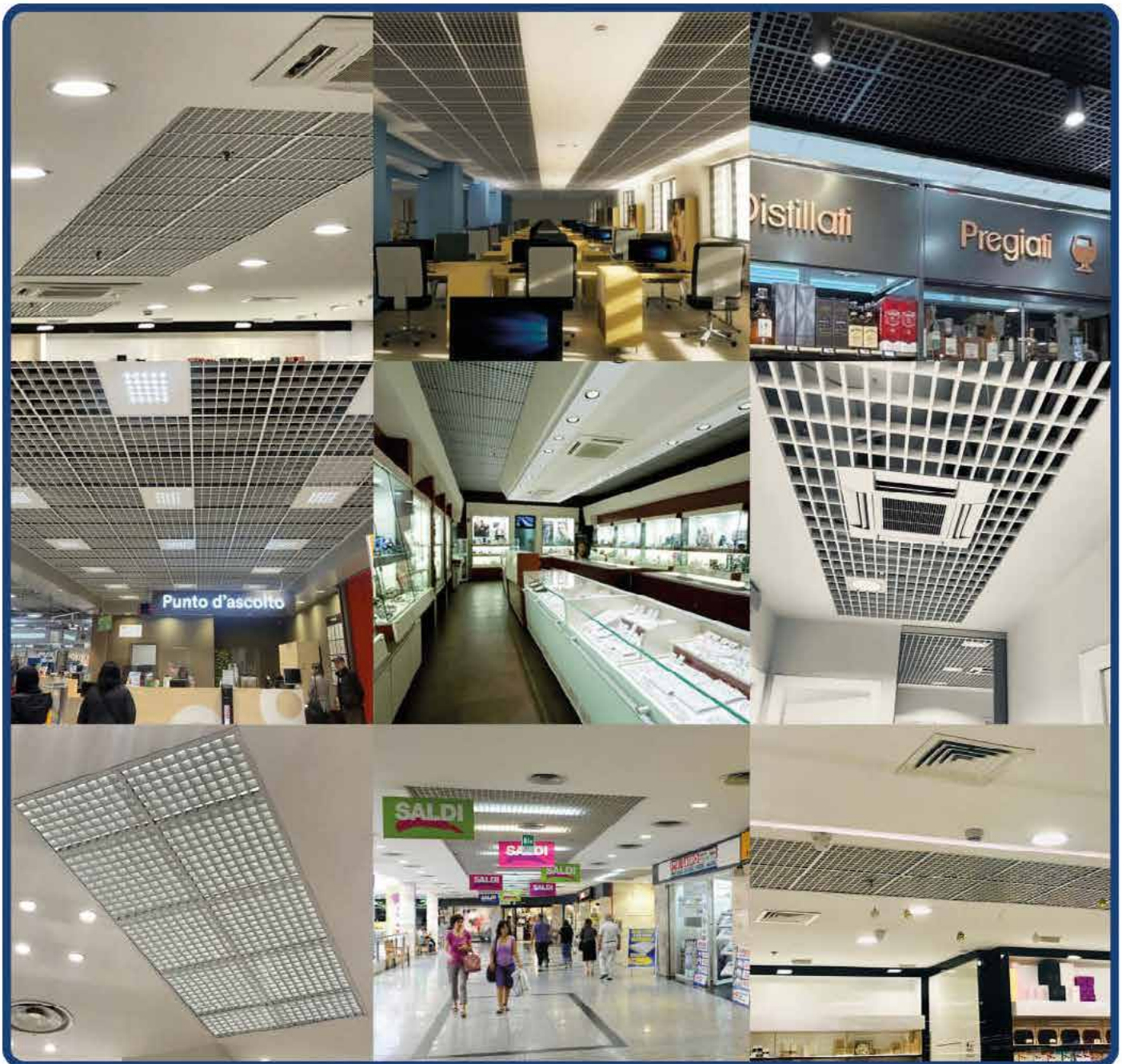
mm.75x150 mm.50x100  
 mm.75x200 mm.50x150  
 mm.100x200 mm.50x200

Disponibile  
 Coki-U Tradizionale  
 Coki-B15  
 Coki-U Appoggio  
 Pannello dimensione  
 extra-standard mm.600x1200  
 disponibile su richiesta



# INSERIMENTO SU CONTROSOFFITTI CARTONGESSO E SOSTITUZIONE PANNELLI IN FIBRA MINERALE

CONTROSOFFITTI GRIGLIATO CARABOTTINO ALLUMINIO  
 ISPEZIONABILE PASSANTE SCHERMANTE, RICIRCOLO ARIA,  
 EVACUAZIONE FUMI, IMPIANTI ANTINCENDIO SPRINKLER

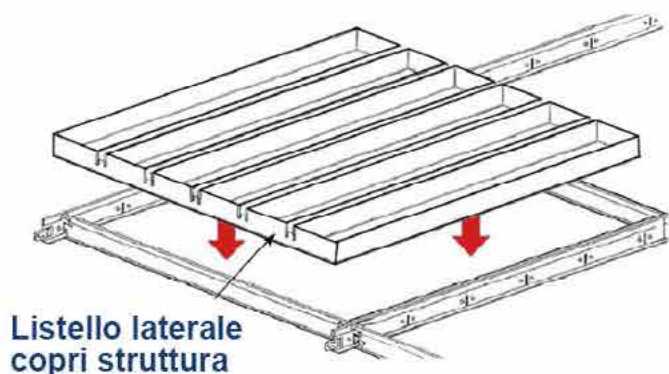
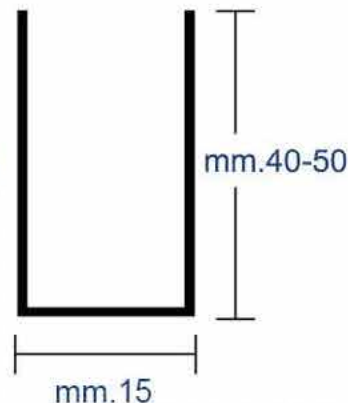


Il sistema grigliato carabottino schermante facilmente si integra nella comune controsoffittatura in cartongesso. Oltre conferire maggiore pregio permette rapida e semplice accessibilità al cavedio superiore per manutenzioni non utilizzando le brutte e poco funzionali botoline apribili di ispezione. Il grigliato passante permette l'utilizzo di tutte le attrezzature tecnologiche presenti sopra il controsoffitto: impianti antincendio sprinkler, aspiratori fumi, diffusori sonori, telecamere, antifurti etc.

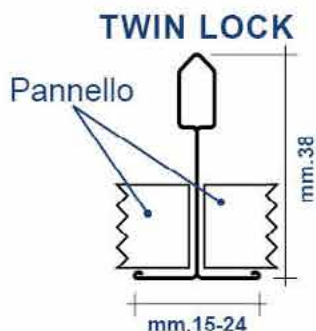
# Tipo COKI LINEAR B15

## Specifica tecnica di capitolato

Controsoffitto ispezionabile schermante passante Tipo **METALSCREEN COKI LINEAR B15** eseguito con pannelli modulari mm.600x600xh40 realizzati con micro baffles scatolati con base mm.15xh38,5 passo mm.50 aperto (mm.15+35) prodotti in alluminio preverniciato Lega 3105-H46-48 incombustibile Euroclass A1 colore cartella **RAL - WOOD LIKE** effetto legno finitura ruvido - **OXIDAL** effetto anodizzato finitura spazzolato - **ULTRA MATT** finitura super opaco (Colore e finitura a scelta della Direzione Lavori). Non ammessi procedimenti di sublimazione, pellicole adesive, vernici a polvere, photo imprinting. Incorniciati sui 4 lati da listello laterale copri struttura in alluminio preverniciato colore come pannello. I pannelli modulari garantiscono totale ispezionabilità e facile rimozione, sono installati con effetto visivo continuo senza interruzioni, in appoggio su struttura metallica reticolare mm.600x600 Tipo **METALSCREEN TWIN LOCK** incombustibile Euroclass A1 composta da profili T rovescio con base mm.15 tutti i componenti dovranno avere altezza mm.38 a corpo unico anti torsione senza rivetti e linguette riportate con scatto antiganciamento sismico prodotta in acciaio zincato rivestito a vista da lamina in alluminio preverniciato anti corrosione colore standard disponibile (a scelta della Direzione Lavori) del pannello. La particolarità del sistema è la soluzione di continuità senza interruzione visiva. Sarà rifinito perimetralmente con fasce di compensazione laterali in gesso rivestito per ottenere la perfetta modularità del pannello intero su specifica indicazione della Direzione lavori. Per maggiore assorbimento acustico i pannelli verranno forniti micro perforati diagonale diametro mm.2 con **TNT** acustico tessuto non tessuto fonoassorbente nero retro applicato.



Listello laterale copri struttura



Listello laterale copri struttura

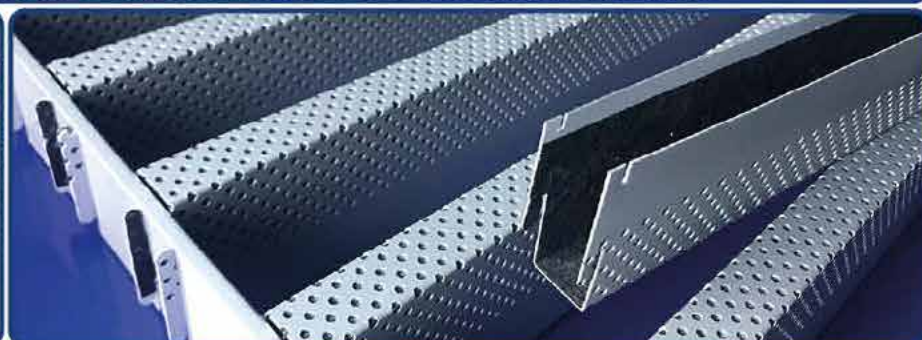
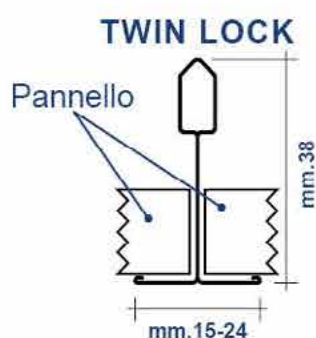
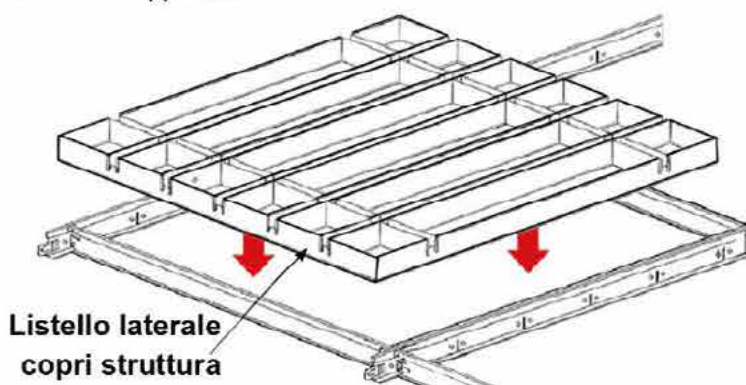
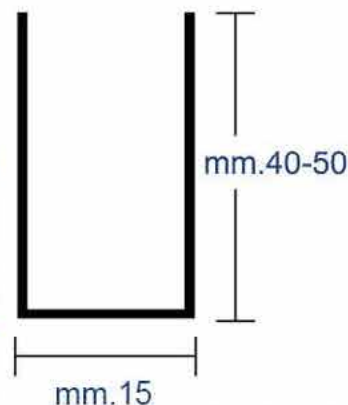
Dimensione mm.600x1200 disponibile su richiesta



# Tipo COKI LINEAR PLUS B15

## Specifica tecnica di capitolato

Controsoffitto ispezionabile schermante passante Tipo **METALSCREEN COKI LINEAR PLUS B15** eseguito con pannelli modulari mm.600x600xh40 realizzati con micro baffles scatolati con base mm.15xh38,5 passo mm.50 aperto (mm.15+35) e 2 micro baffles scatolati perpendicolari base mm.15x38,5-48,5 formanti cella quadrata con maglia mm.50x50 prodotto in alluminio preverniciato Lega 3105-H46-48 incombustibile Euroclass A1 colore cartella **RAL - WOOD LIKE** effetto legno finitura ruvido - **OXIDAL** effetto anodizzato finitura spazzolato - **ULTRA MATT** finitura super opaco (Colore e finitura a scelta della Direzione Lavori). Non ammessi procedimenti di sublimazione, pellicole adesive, vernici a polvere, photo imprinting. Incorniciati sui 4 lati da listello laterale copri struttura in alluminio preverniciato. I pannelli modulari garantiscono totale ispezionabilità e facile rimozione, sono installati con effetto visivo continuo senza interruzioni, in appoggio su struttura metallica reticolare mm.600x600 Tipo **METALSCREEN TWIN LOCK** incombustibile Euroclass A1 composta da profili T rovescio con base mm.15 tutti i componenti dovranno avere altezza mm.38 a corpo unico anti torsione senza rivetti e linguette riportate con scatto antiganciamento sismico prodotta in acciaio zincato rivestito a vista da lamina in alluminio preverniciato anti corrosione colore standard disponibile (a scelta della Direzione Lavori) del pannello. La particolarità del sistema è la soluzione di continuità senza interruzione visiva. Sarà rifinito perimetralmente con fasce di compensazione laterali in gesso rivestito per ottenere la perfetta modularità del pannello intero su specifica indicazione della Direzione lavori. Per maggiore assorbimento acustico i pannelli verranno forniti micro perforati diagonale diametro mm.2 con **TNT** acustico tessuto non tessuto fonoassorbente nero retro applicato.





# ALTRI PRODOTTI METALSCREEN

per applicazioni interno esterno - alluminio ed acciaio preverniciato  
 incombustibile Euroclass A1



**DOGHE** Doghe bordo arrotondato e bordo squadrato, aperte passanti, chiuse con scuretto o accostate. Ispezionabili ed antisganciamento per interno.



**PLAFONI** Plafoni mm.600x600 struttura nascosta CLIP-IN e BOXER appoggio su T24-15. Alluminio e acciaio preverniciato.



**FRANGISOLE** Rivestimento esterno schermante con doghe bordo arrotondato 84R a scatto su portante di supporto inclinazione fissa 30° - 45° - 65°/22°



**STRUTTURA PORTANTE T** Orditura per controsoffitti in appoggio base mm.24 - mm.15 x h38. Corpo unico antisganciamento senza rivetti e linguette riportate. Rivestita in alluminio preverniciato anti ingiallimento resistente umidità e corrosione salsedine.



**PENSILINE DISTRIBUTORI CARBURANTE** Controsoffitti per esterno doghe antisganciamento bordo squadrato chiusa con scuretto o accostata, bordo arrotondato chiusa con aletta rinforzata



**PROFILI PER CARTONGESSO** Strutture in acciaio zincato per elementi costruttivi in cartongesso e sistemi a secco. Guide e montanti parete, portanti controsoffitti, profili angolari, profili speciali curvi

## AREE DI APPLICAZIONE PER CONTROSOFFITTI E RIVESTIMENTI INTERNO/ESTERNO

RETAIL - BANCHE - UFFICI - LOUNGES - CORRIDOI - AUDITORIUM - SALE CONGRESSI - SHOWROOM - AUTOSALONI - CENTRI COMMERCIALI - AULE DIDATTICHE - HOTELS - SPA - PARKING - AEROPORTI - METROPOLI ITALIANE STAZIONI FERROVIARIE - PUNTI VENDITA NEGOZI - PASSAGGI PEDONALI - SALE RIUNIONI - RISTORANTI - CUCINE - MENSE - PALESTRE - PISCINE - STRUTTURE OSPEDALIERE AMBULATORIALI - LAVORAZIONI ALIMENTARI - PENSILINE - TETTOIE - PORTICATI - SOTTOPASSI - FACCIATE DI EDIFICI UFFICI E CAPANNONI - VANI SCALA - SILOS - SCHERMATURE FRANGISOLE PROTEZIONE SOLARE PER FINESTRATURE BALCONI - PERGOLE TERRAZZE VERANDA

Controsoffitti e Rivestimenti sono prodotti per applicazione interno/esterno ottemperando alle norme tecniche applicabili UNI EN 13964. I prodotti sono accompagnati su richiesta via telematica dalla Dichiarazione di Prestazione D.O.P. come previsto dal regolamento europeo 305/11 in materia di immissione sul mercato dei prodotti da costruzione.

CERTIFICAZIONI	
RESISTENZA ALLA FLESSIONE	Campata max mm.1200 Classe 1
DURABILITÀ VERNICIATI	Classe C
DURABILITÀ ZINCATI	Classe B
EMISSIONE DI SOSTANZE PERICOLOSE	nessuna
REAZIONE AL FUOCO	Doghe forate con TNT acustico Classe A2s1d0
	Origliati, doghe lisce, forate, pannelli lisci, forati con TNT Classe A1
RESISTENZA ALLA CORROSIONE	Prodotti in acciaio zincato Classe C2
	Prodotti in acciaio zincato preverniciato Classe C3
	Prodotti in alluminio preverniciato Classe C5

### CAPACITÀ PORTATA E RESISTENZA ALLA FLESSIONE

La capacità di portata e la resistenza alla flessione, indicate nelle schede tecniche, esprimono stati limite di mantenimento delle caratteristiche di planarità e resistenza alla rottura delle membrane e delle orditure. Le membrane metalliche sono in Classe 1 di resistenza alla flessione, le orditure hanno di norma una campata massima di mm.1200. In conformità alle norme Tecniche per le Costruzioni - D.M. 14/01/2008, corpi illuminanti, elementi, accessori, apparecchi tecnologici devono essere autonomamente sospesi al solaio e non gravare mai sul sistema controsoffitto che è autoportante solo per se stesso. Tutte le membrane sono progettate per assicurare il mantenimento delle proprietà estetiche di planarità e sono di norma dimensionate per supportare la propria massa.

### RESISTENZA AL CARICO DI VENTO ED URTI

I sistemi a doghe sono certificati resistenti al carico di vento e resistenza all'urto secondo guida ETAG 034-1:2012 e norma UNI EN 19322013 con parametri di prova e risultati secondo norma UNI EN 136592015° con prove sostenute presso laboratori accreditati. Nel calcolo della resistenza meccanica delle membrane metalliche è considerato il carico proprio verticale verso il basso. Eventuali spinte verso l'alto che possano superare il peso proprio del sistema controsoffitto dovranno comunque essere valutate in fase progettuale ove presenti criticità di spinte ascensionali possibili negli ingressi in prossimità porte e/o finestre, stanze/bagni senza ricircolo sfianto aria, angoli, larghe aperture permanenti come auto-silos.

In questi casi è necessario dimensionare opportunamente il sistema controsoffitto per resistere ad eventuali aspirazioni e/o pressioni del vento.

Le proprietà prestazionali dichiarate nelle relative D.O.P. Dichiarazioni di Prestazione sono assicurate a condizione che il controsoffitto, sia installato nelle condizioni ambientali e funzionali per quali è stato progettato, sottoposto alla normale manutenzione consigliata e non soggetto a variabili esterne come manomissioni, tagli, abrasioni danneggiamenti in genere etc. che possano alterare le caratteristiche prestazionali e/o interrompere il film di verniciatura. Si invita a valutare le specifiche condizioni ambientali e criticità specifiche dove il prodotto verrà installato per appropriata scelta dei materiali più idonei alla appropriata

area di utilizzo.

### INCOMBUSTIBILE REAZIONE AL FUOCO EUROCLASS A1

Alluminio ed acciaio preverniciato sono classificati Incombustibile NON reagisce al fuoco NON produce alcuna emissione dannosa. Controsoffitti e Rivestimenti ottemperano allo standard Euroclass A1 (ex classe 0) per i materiali da costruzione; i sistemi con membrana metallica forata con tessuto acustico sono incombustibili.

Controsoffitti e Rivestimenti in alluminio ed acciaio non rilasciano sostanze pericolose. Processo di verniciatura di coil alluminio ed acciaio preverniciato con procedimento Coil Coating a colata continua eseguite con sostanze ecologiche esenti da composti organici Volatili (CoV/VoC). NO post-verniciature a polveri NO sublimazioni. Essendo già classificati incombustibili non hanno classe di resistenza al fuoco (REI).

### LEED EPD DAP

Tutti i prodotti sono 100% riciclabili e contribuiscono all'acquisizione di punteggi per l'ottenimento della certificazione LEED con mappatura LEED dei prodotti EPD Environmental Product Declaration DAP Dichiarazione Ambientale Prodotto. L'azienda è certificata con sistema di gestione ambientale UNI EN ISO 14001:2015.

### LEGGEREZZA ANTI-SFONDELLAMENTO

Il basso peso specifico dell'alluminio, 60% in meno di acciaio e rame lo rende il sistema da rivestimento e controsoffitto più leggero. Il basso peso specifico dell'alluminio rende il sistema controsoffitto/rivestimento non pesante quando fissato a parete o sospeso dal solaio evitando lo sfondellamento causato da sistemi di soffittature pesanti come i cartongessi, pannelloni in acciaio extra misura, lamiere stirate, inox. Il rapporto peso 1 a 4 riduce notevolmente costi di trasporto movimentazione. Riduce l'incidenza dei costi di accessori per il fissaggio in sospensione e rivestimento a parete.

### TRASPORTO E MOVIMENTAZIONE NEI MAGAZZINI E CANTIERI

L'alluminio è leggero. Forte e sensibile riduzione dei costi di trasporto ed estrema facilità di movimentazione nei cantieri e magazzini rispetto a tutte le altre nature di controsoffitti presenti sul mercato.

## **DURABILITÀ LAVABILE IMPUTRESCIBILE UMIDITÀ E PROTEZIONE CORROSIONE CHIMICA**

I controsoffitti in alluminio SO NO la vabili ed imputrescibili, NON assorbono nè producono umidità, non arrugginiscono, non ingialliscono, consentendo di vivere, lavorare e studiare in ambienti salubri e puliti. NON sono igroscopici come cartongessi, pannelli in fibre minerali, lane di vetro e di roccia. NON contengono piombo e cromo. NON assorbono fumi, NON rilasciano microfibre dannose nell'aria.

BIO SANITAS processo di verniciatura con vernici anti-microbici igienizzanti attivi.

## **RESISTENZA DURABILITÀ PROTEZIONE ALLA CORROSIONE ED AGENTI ESTERNI**

Grazie alla verniciatura protettiva ed alle caratteristiche dell'alluminio, Rivestimenti e Controsoffitti hanno durabilità illimitata per utilizzo interno ed esterno. 100% resistenza alla corrosione degli agenti esterni, salsedine, pioggia acida, inquinamento, esalazioni fumi, acidi, guano animale.

Abbiamo certificato con eccellenti risultati i prodotti con prove di resistenza alla corrosione in nebbia salina secondo norma UNI EN ISO 9227:2017 presso istituto accreditato.

Controsoffitti e Rivestimenti sono prodotti in alluminio preverniciato ed acciaio zincato preverniciato adattati alle diverse classi di esposizione di durabilità come da prospetto indicato dalla norma UNI EN ISO 13964 sulle classi di esposizione: prodotti in acciaio zincato Classe B, prodotti in acciaio zincato preverniciato Classe C, prodotti in alluminio sono in Classe D.

Per applicazioni in ambienti con agenti particolarmente aggressivi: piscine, terme acque sulfuree, stabilimenti lavorazioni alimentari è suggerito utilizzo di componenti realizzati in alluminio preverniciato. Il termine corrosione indica un processo naturale ed irreversibile di consumazione lenta e continua di un materiale, con conseguente peggioramento delle sue proprietà fisiche. Resistenza alla corrosione viene indicata bassa - media - alta a fianco della classe di corrosività dell'ambiente, al fine di valutare la performance del rivestimento nell'ambiente di destinazione finale del manufatto e nelle condizioni di esercizio.

Non è una garanzia di durata, ma l'indicazione per programmare attività di manutenzione necessarie al mantenimento delle proprietà in relazione al ciclo di vita per il quale è stato progettato.

## **100% RICICLABILE ECO SOSTENIBILITÀ COMPATIBILITÀ RISPETTO DELL'AMBIENTE**

L'alluminio è riciclabile al 100%. L'alluminio secondario possiede le medesime caratteristiche chimico-fisiche dell'alluminio primario. Nel prodotto è presente il 90% di provenienza da materiale riciclato. Il processo produttivo del laminato di alluminio è eseguito con primaria attenzione all'ambiente già nella fase di trasformazione evitando dispersioni energetiche, senza utilizzo di cromo e piombo nel pretrattamento, nessun rilascio di polveri, gas e liquami dannosi nell'ecosistema, anche il calore sprigionato dalla trasformazione viene riconvolgiato per il riscaldamento degli stabili produttivi. Tutti i prodotti sono 100% riciclabili e contribuiscono all'acquisizione di punteggi per l'ottenimento della certificazione LEED. Disponibile su richiesta mappatura LEED dei prodotti - EPD Dichiarazione Ambientale Prodotti, L'azienda è certificata con sistema di gestione ambientale UNI EN ISO 14001.

## **ESTETICA E PREGIO DEL PRODOTTO**

L'alluminio grazie alla sua lega di elevata duttilità può essere trasformato in fase produttiva in molteplici soluzioni di elementi per controsoffitti e rivestimenti per soddisfare le esigenze dei progettisti.

Viene lavorato con maggiore facilità da parte dell'installatore in fase di posa in opera con perfetta esecuzione e risparmio di tempo e costi. Un ulteriore pregio conferito del prodotto in alluminio alla fine della sua vita essendo una lega riciclabile al 100% essi vengono continuamente richiesti e ritirati dai laminatoi e pagati al peso. Anche dopo 100 anni, un prodotto in alluminio ha sempre un valore.

## **TUTTI I COLORI RAL - WOOD LIKE EFFETTO LEGNO OXIDAL EFFETTO ANODIZZATO - ULTRA MATT VERNICIATURA SUPER OPACO ANTI-RIFLESSO**

Pre-verniciatura in continuo procedimento Coil Coating con maggiore affidabilità nella continuità del colore rispetto ai materiali post-verniciati NO verniciature a polveri oltre ai colori standard sono ottenibili tutti i colori della cartella RAL con finiture opache e laccate lucide. Finiture di elevatissimo pregio estetico WOOD LIKE effetto legno, OXIDAL effetto anodizzato spazzolato, ULTRA MATT verniciatura super opaco anti-riflesso NO sublimato NO verniciature a polveri NO pvc adesivi NO photo-imprinting. Garanzia di durabilità, non cambia colore e non ingiallisce come acciaio post-verniciato. 100% Resistenza umidità e corrosione salsedine, raggi UV.

## **TOLLERANZE CROMATICHE**

Siamo operativi con sistema di controllo qualità nel rispetto dei requisiti e tolleranze previste dagli standard tecnici di riferimento. Il prodotto preverniciato offre maggiore affidabilità nella omogeneità e ripresa del colore rispetto ai prodotti post-verniciati su forniture realizzate in periodi produttivi diversi o realizzati o impiegando materie prime diverse combinate tra loro sono possibili eventuali leggere variazioni di toni colore provenienti da lotti differenti comunque sempre maggiormente accettabili rispetto alle variazioni di colore ed impossibilità di combinare prodotti post-verniciati a polveri nello stesso lotto di materiale.

## **FONOASSORBENTE TERMOISOLANTE**

L'alluminio nei controsoffitti e rivestimenti può essere facilmente sagomato con superfici irregolari, interrotte, perforate ed accoppiato con altri materiali isolanti per ottenere eccellenti risultati di assorbimento acustico ed isolamento termico. I nostri prodotti sono realizzati con processi di profilatura in continua punzonatura e stampatura con moderne linee automatiche robotizzate di ultima generazione a controllo numerico. NO presso-piegati manuali.

## **SMALTIMENTO E COSTI DI MANUTENZIONE**

Sono praticamente nulli; Acciaio e Alluminio sono 100% riciclabili. L'Alluminio è un metallo nobile di pregio, il prodotto alla fine del suo ciclo di vita viene ritirato ed acquistato dai laminatoi e riciclato al 100% e non obbligatoriamente smaltito onerosamente come altri prodotti nocivi come i gessi, i fibrosi, i vetrosi etc. Contenuto percentuale riciclato già presente, 85%. La durabilità indiscussa del prodotto realizzato non obbliga a manutenzioni straordinarie nel tempo ma solo eventuale lavaggio del prodotto per la rimozione da sedimenti esterni.

## **IMBALLAGGIO**

I nostri prodotti per controsoffitti e rivestimenti sono confezionati con imballi impermeabili idonei a spedizioni marittime e posizionamenti esterni nei cantieri e piazzali, stoccaggi in magazzini e su banchine di piattaforme logistiche. Il nostro packaging ottimale composto da elementi 100% riciclabili e provenienti da riciclo, protegge il prodotto negli ambienti esterni ed interni prima della sua installazione. Anche questa è l'eccellenza di Metalscreen: dalle materie prime al prodotto finito ed imballato.



# CERTIFICAZIONI AMBIENTALI

Controsoffitti alluminio e acciaio preverniciato. Rivestimenti Esterni e Frangisole. Doghe per pensiline carburante. Struttura T per sistemi controsoffitti in appoggio.

**METALSCREEN** con **LCA Life Cycle Assessment** ha analizzato l'intero ciclo di vita del prodotto, dall'arrivo della materia prima in stabilimento, produzione, carico, spedizione



THE INTERNATIONAL EPD® SYSTEM

**METALSCREEN** ha certificato con **EPD**: Environmental Product Declaration **DAP**: Dichiarazione Ambientale di Prodotto, 3 tipologie di sistemi:

- Sistemi in Alluminio
- Sistemi in Alluminio ed Acciaio
- Sistemi in Acciaio

## CERTIFICAZIONE LEED

**LEED** Projects Certification Score Acquisition

Controsoffitti in alluminio ed acciaio preverniciato  
Frangisole e Rivestimenti esterni in alluminio



ISO 9001:2015 SISTEMA DI GESTIONE QUALITÀ

ISO 14001:2015 SISTEMA DI GESTIONE AMBIENTALE

ISO 45001:2023 SISTEMA DI GESTIONE SICUREZZA



**PER UNA CRESCITA SOSTENIBILE  
RISPETTARE L'AMBIENTE E LA SALUTE  
DELL'UOMO: UN IMPEGNO COSTANTE  
PER IL FUTURO DI TUTTI**



**METALSCREEN** è impegnata da anni nella **minimizzazione dell'impatto ambientale** dei propri processi produttivi. Dedichiamo ogni sforzo ad un **uso razionale delle materie prime e dell'energia**; in particolare, siamo coinvolti nello sviluppo di nuovi prodotti e servizi che contribuiscano ad un mondo più pulito e sicuro. Da tempo promuoviamo lo **sviluppo e la vendita di controsoffitti in alluminio** realizzati con **nuove tecnologie, rispettosi dell'ambiente e 100% riciclabili**, dissuadendo il mercato dall'utilizzo di controsoffitti fibrosi e gessosi nocivi per la salute dell'uomo e non riciclabili nell'ecosistema. Il nostro processo produttivo ha **eliminato qualsiasi utilizzo di materie prime nocive e ridotto il consumo di energia**. Questi traguardi sono elementi integranti del nostro sforzo non solo per proteggere l'ambiente ma anche per raggiungere l'eccellenza operativa.

