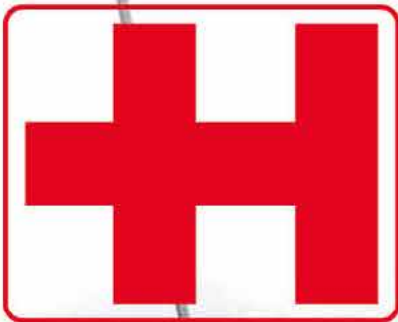


CONTROSOFFITTI

PER STRUTTURE OSPEDALIERE AMBULATORI MEDICI
FARMACEUTICHE LAVORAZIONI ALIMENTARI MENSE CUCINE



Italian excellence for architectural solutions



| | |
|----------------|--------------------------------|
| ISO 9001:2015 | SISTEMA DI GESTIONE QUALITÀ |
| ISO 14001:2015 | SISTEMA DI GESTIONE AMBIENTALE |
| ISO 45001:2023 | SISTEMA DI GESTIONE SICUREZZA |



Prodotti con Normativa
Europea Certificata
EN 13964:2014 - EN 14195:2005



COIL COATING METALSCREEN BIO SANITAS VERNICIATURA ANTIMICROBICA IGIENIZZANTE ATTIVA

La linea **BIO SANITAS** identifica tutti i controsoffitti in alluminio ed acciaio idonei all'utilizzo nelle **infrastrutture sanitarie ed ospedaliere**, reparti chirurgia, neonatologia, terapia intensiva, ambulatori studi medici, laboratori analisi. Il loro impiego è consigliato in **luoghi ad alta affluenza** ove non sono previsti frequenti trattamenti igienizzanti e di sanificazione specifici: asili, scuole, uffici pubblici, banche, centri commerciali, spazi ricreativi, mense, cucine, ristoranti, lavorazioni alimentari, laboratori. Durante il ciclo di verniciatura in continuo Coil Coating, l'applicazione di particolari vernici con **trattamento biologico igienizzante Pro-Hygien** conferisce alle superfici dei controsoffitti specifiche **proprietà attive inibitorie antimicrobiche**. Uno speciale primer protettivo anti-statico sul retro garantisce **resistenza all'umidità**. I prodotti **BIO SANITAS** sono la massima garanzia igienizzante con **superficie liscia ed omogenea, NON porosa e NON igroscopica**. Essi **NON assorbono sporco, NON rilasciano micropolveri nocive** volatili nell'aria dannose alla salute come fibre minerali, lane di vetro, lane di roccia. Sono **perfettamente lavabili** con totale resistenza a vapori, liquidi e tutti gli interventi di frequente sanificazione igienizzante.

Test in accordo alla norma **ISO 22196:2007** condotti presso laboratori specializzati hanno dimostrato la tempestiva ed efficace **riduzione entro 24h di oltre 99,99% di colonie dei seguenti batteri**: *Staphiloccous Aures*, *Escheritichia Coli O1257*, *Legionella Pneuophila*, *Salmonella Enteritidia*, *Pseudominas aeruginosa*, *Enterobacter Aerogenes*, *Enterococcus Faecalis*.

TRATTAMENTO

2 sgrassaggi + passivazione esente cromo

Facciata Superiore

Primer 5 - 7 micron

Top bianco PRO-HYGIEN 15 - 20 micron

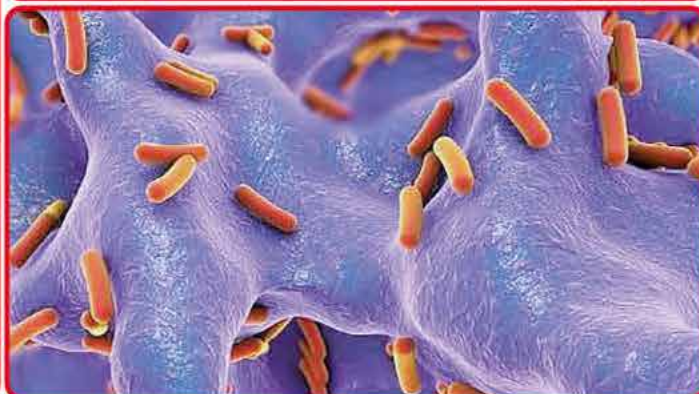
Oppure

Primer 5 - 7 micron (solo per acciaio)

Base PE 10 - 15 micron

Top trasparente PRO-HYGIEN 12 micron

Facciata Inferiore Back coat 4 - 6 micron





Tipo Q6060 CLIP-IN alluminio

Specifica tecnica di capitolato

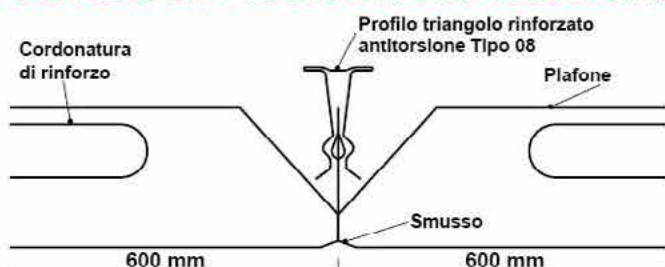
Controsoffitto ispezionabile Tipo METALSCREEN BIO SANITAS Q6060 CLIP-IN con verniciatura anti-microbica igienizzante attiva eseguito con plafoni piani dimensione mm.600x600 giunto chiuso con smusso e cordonatura di rinforzo scatto anti-sganciamento sismico sui 4 lati risvoltati. Non ammesso bordo liscio laterale ed aggancio con punzonature. Realizzato in alluminio preverniciato Coil Coating Lega 3105-h46-48 spessore mm.0,5-0,6 Incombustibile Colore Bianco Sanitas simil RAL 9003. NON ammessi procedimenti di verniciatura a polvere. Superficie piena o micro-perforata diagonale diametro Ø mm.2-3 anti-occlusione Totale - Centrale mm.400x400 con bordo pieno mm.100 con TNT acustico tessuto non tessuto fonoassorbente Nero retro-applicato (Spessore e foratura a scelta della Direzione Lavori). I plafoni verranno montati a scatto su orditura nascosta Tipo METALSCREEN DOPPIA STRUTTURA anti-sganciamento composta da: Tipo METALSCREEN 08 profilo triangolo rinforzato in acciaio zincato infilato senza viti su Tipo METALSCREEN U2-STRONG profilo primario in acciaio zincato spessore maggiorato mm.0,7 con rinforzo longitudinale anti-torsione sospeso ogni mm.1200. I plafoni sono uniti sul lato perpendicolare al profilo triangolo con Tipo METALSCREEN 35 clip metallica unione di tenuta antipolvere flusso aria. Il profilo triangolo si raccorda con Tipo METALSCREEN G8 giunto di unione con riferimento di perfetto allineamento. Il sistema Controsoffitto sarà ribassato dal solaio esistente tramite tondini rigidi diametro Ø mm.4 e Tipo METALSCREEN 23/D ULTRAFLEX molla doppia metallica ultraflessibile con trattamento anti-corrosione per regolazione millimetrica sospensione. Su indicazione della Direzione Lavori le finiture laterali sono realizzate con cornice perimetrale anti-sollevamento Tipo METALSCREEN C30 PUSH DOWN sezione C mm.20x30x20 con bordo ripiegato e linguette premi-pannello realizzata in alluminio preverniciato colore Bianco o fasce di compensazione in gesso rivestito per evitare taglio e mantenere modulo mm.600x600 simmetrico delimitate da profilo T rovescia mm.24xh38 rivestito a vista in alluminio preverniciato colore Bianco.

Tipo Q6060 CLIP-IN acciaio

Specifica tecnica di capitolato

Controsoffitto ispezionabile Tipo METALSCREEN BIO SANITAS Q6060 CLIP-IN con verniciatura anti-microbica igienizzante attiva eseguito con plafoni piani dimensione mm.600x600 giunto chiuso con smusso e cordonatura di rinforzo scatto anti-sganciamento sismico sui 4 lati risvoltati. Non ammesso bordo liscio laterale ed aggancio con punzonature. Realizzato in acciaio zincato preverniciato Coil Coating spessore mm.0,5 Incombustibile Colore Bianco Sanitas simil RAL 9003. NON ammessi procedimenti di verniciatura a polvere. Superficie piena o micro-perforata diagonale diametro Ø mm.2-3 anti-occlusione Totale - Centrale mm.400x400 con bordo pieno mm.100 con TNT acustico tessuto non tessuto fonoassorbente Nero retro-applicato (Spessore e foratura a scelta della Direzione Lavori). I plafoni verranno montati a scatto su orditura nascosta Tipo METALSCREEN DOPPIA STRUTTURA anti-sganciamento composta da: Tipo METALSCREEN 08 profilo triangolo rinforzato in acciaio zincato infilato senza viti su Tipo METALSCREEN U2-STRONG profilo primario in acciaio zincato spessore maggiorato mm.0,7 con rinforzo longitudinale anti-torsione sospeso ogni mm.1200. I plafoni sono uniti sul lato perpendicolare al profilo triangolo con Tipo METALSCREEN 35 clip metallica unione di tenuta antipolvere flusso aria. Il profilo triangolo si raccorda con Tipo METALSCREEN G8 giunto di unione con riferimento di perfetto allineamento. Il sistema Controsoffitto sarà ribassato dal solaio esistente tramite tondini rigidi diametro Ø mm.4 e Tipo METALSCREEN 23/D ULTRAFLEX molla doppia metallica ultra-flessibile con trattamento anti-corrosione per regolazione millimetrica sospensione. Su indicazione della Direzione Lavori le finiture laterali sono realizzate con cornice perimetrale anti-sollevamento Tipo METALSCREEN C30 PUSH DOWN sezione C mm.20x30x20 con bordo ripiegato e linguette premi-pannello realizzata in acciaio preverniciato colore Bianco o fasce di compensazione in gesso rivestito per evitare taglio e mantenere modulo mm.600x600 simmetrico delimitate da profilo T rovescia mm.24xh38 rivestito a vista in alluminio preverniciato colore Bianco.

SISTEMA CLIP-IN STRUTTURA NASCOSTA



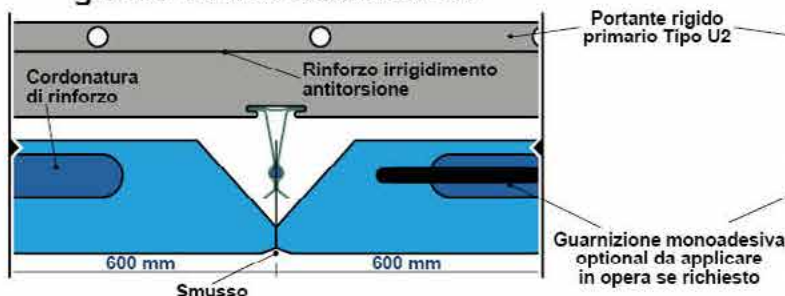


SISTEMA CLIP-IN struttura nascosta doppia

I plafoni Tipo METALSCREEN Q6060 CLIP-IN mm.600x600 vengono montati con leggera pressione a scatto sul profilo triangolo rinforzato Tipo METALSCREEN 08 raccordati tra loro da Tipo METALSCREEN G8 giunto unione con mezzeria di allineamento. I profili triangolo mantengono interasse mm.600 infilati nelle apposite feritoie punzonate a passo presenti sul profilo primario Tipo METALSCREEN U2-STRONG sospeso ad interasse mm.1200. In prossimità del muro laterale tagliare il profilo triangolo nella lunghezza necessaria, allargare con pinza la linguetta della feritoia del profilo primario, semplicemente infilare il profilo triangolo e riportare la linguetta alla posizione iniziale. A differenza di quanto ordinariamente reperibile sul mercato, la particolarità migliorativa consente di sormontare perpendicolarmente i due profili senza utilizzo di molle, clips, accessori, viti, etc. assicurando massima stabilità del sistema ed evitare pericolo di sganciamento delle molle applicate a conseguenza di sollecitazioni dei manutentori in fase di ispezione, scosse di assestamento, sciame sismico. I plafoni nei due lati perpendicolari a quelli del profilo triangolo vengono tenuti accostati con molla metallica di unione Tipo METALSCREEN 35 per la perfetta chiusura del giunto e tenuta antipolvere e flusso di aria. La sospensione del profilo primario è costituita da pendino rigido con tondino diametro mm.4 infilato su doppia molla metallica ultra-flessibile Tipo METALSCREEN 23/D ULTRAFLEX che consente regolazione millimetrica per ottenere la perfetta planarità ed allineamento del controsoffitto. Ogni singolo plafone può essere facilmente rimosso, indipendentemente dagli altri, ciò permette l'ispezione ed accesso all'intercapedine senza dover rimuovere l'intero sistema controsoffitto. Come finitura laterale sono suggerite fasce di compensazione in gesso rivestito evitando tagli e sfridi con pregevolissimo risultato estetico finale, raccordare il plafone intero in appoggio alla veletta in cartongesso con profilo T mm.24 stesso colore Bianco.

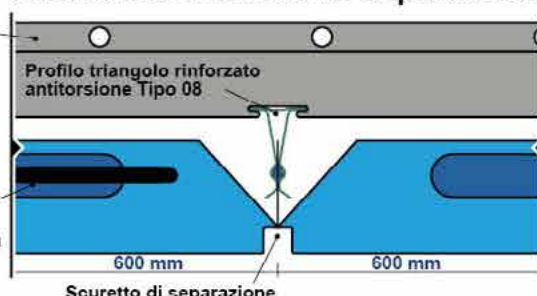
Tipo Q6060

giunto chiuso con smusso



Tipo AKUTRON

chiuso con scuretto di separazione



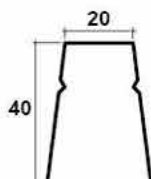
Tipo 35

Molla metallica di unione chiusura e tenuta antipolvere



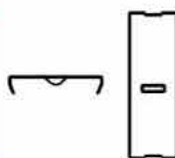
Tipo U2

Portante primario con rinforzo antitorsione in acciaio zincato mm.0,7



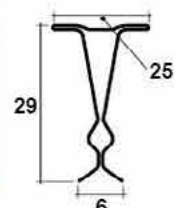
Tipo G8

Cavaliere metallico giuntura profilo triangolo con mezzeria per allineamento



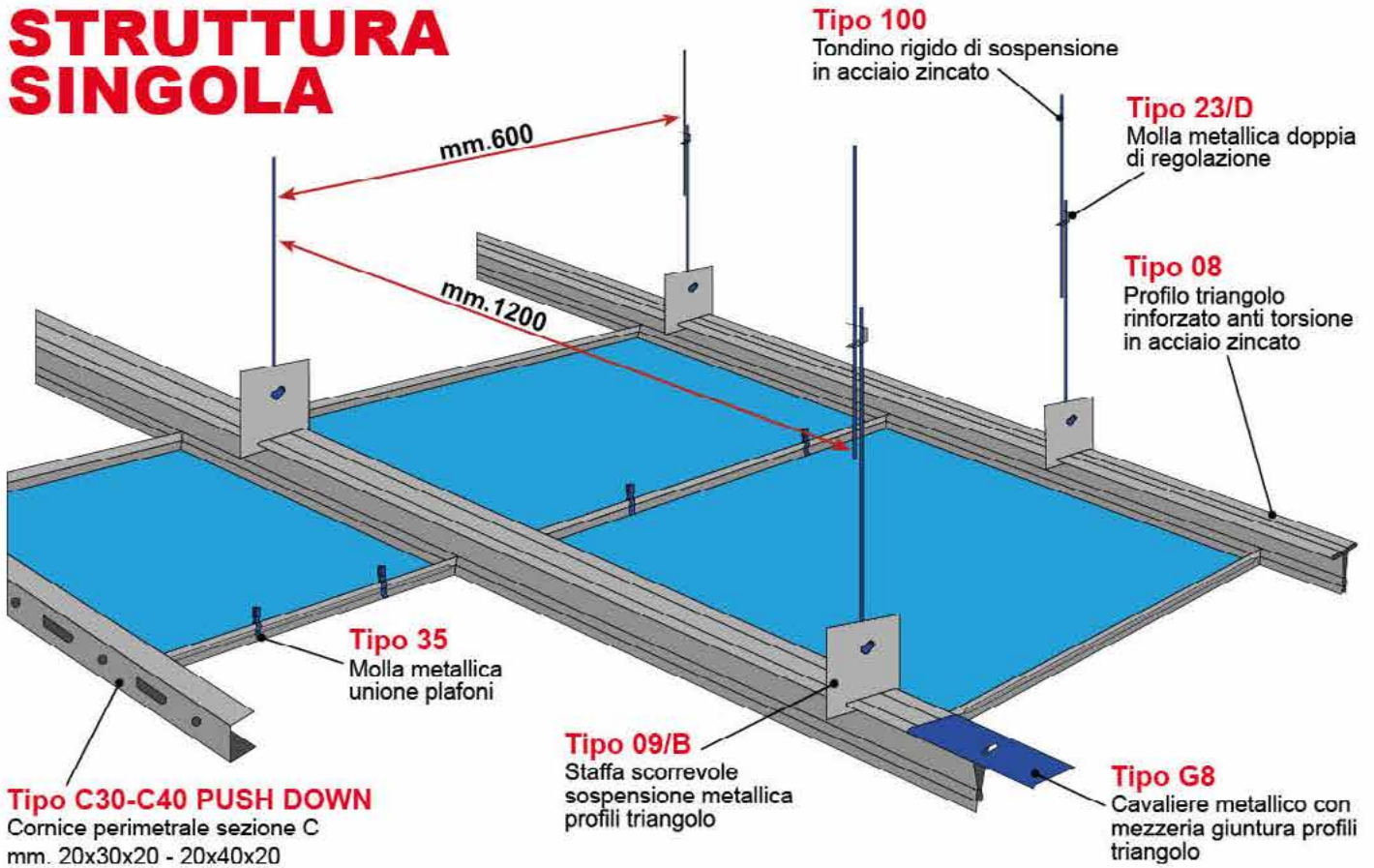
Tipo 08

Profilo triangolo rinforzato antitorsione in acciaio zincato

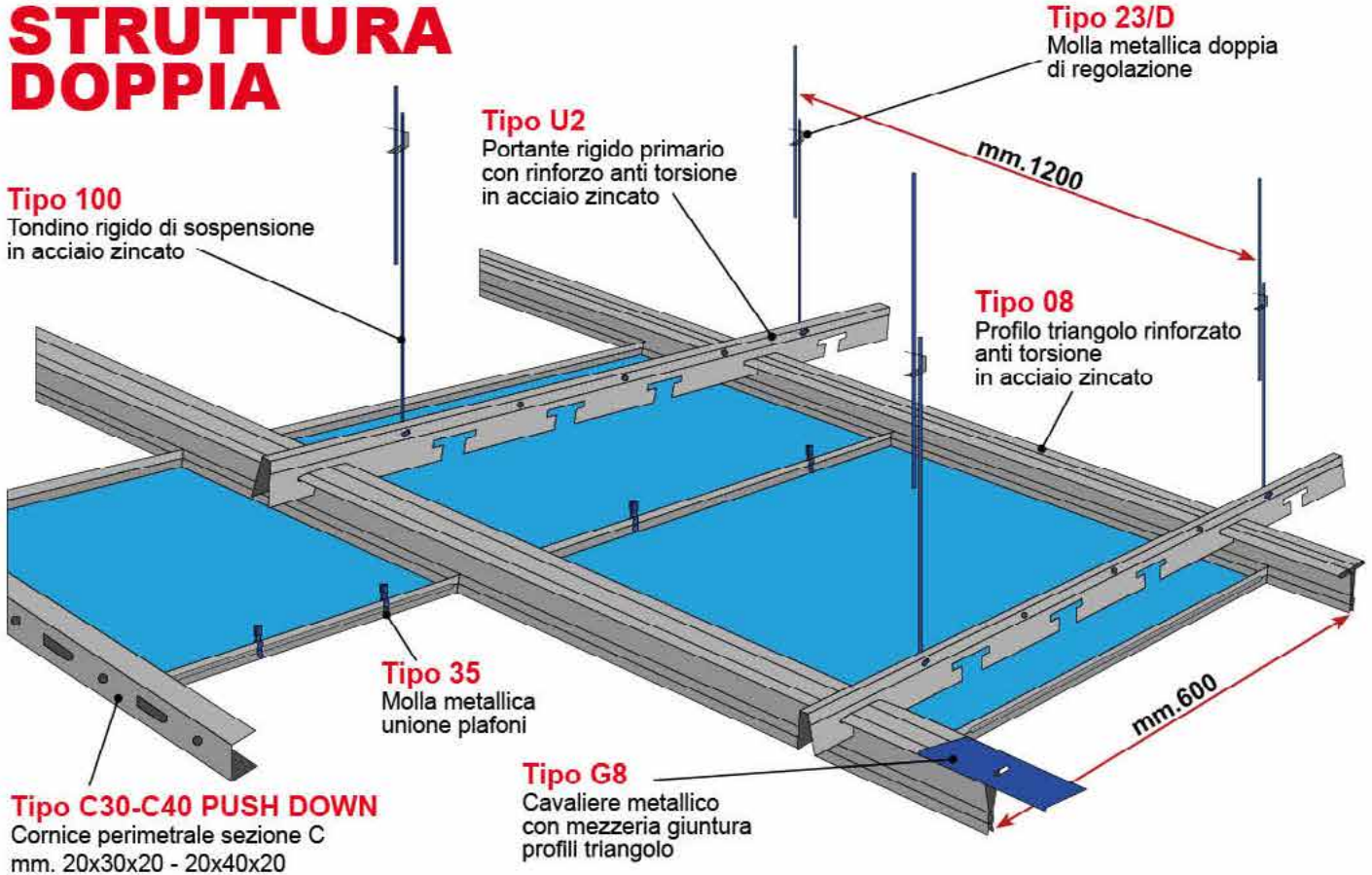




STRUTTURA SINGOLA



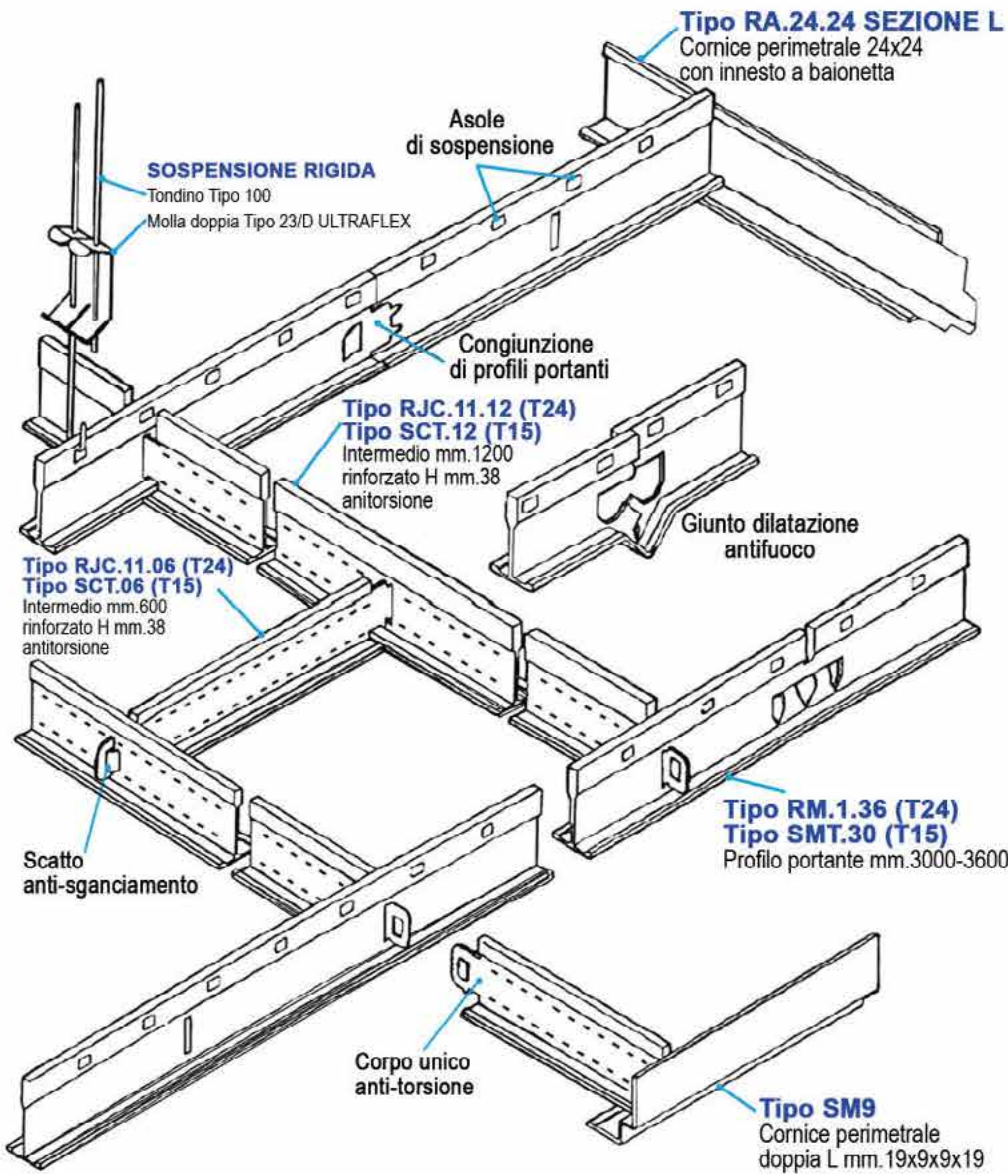
STRUTTURA DOPPIA





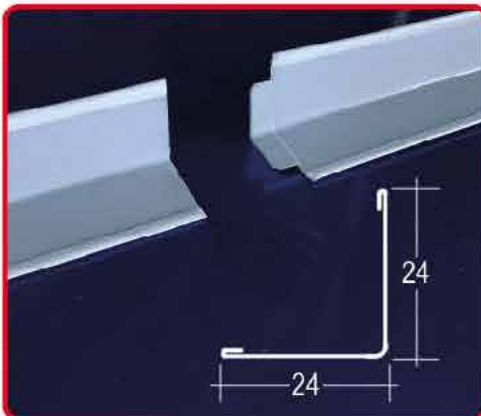


TWIN LOCK struttura a vista pannelli in appoggio

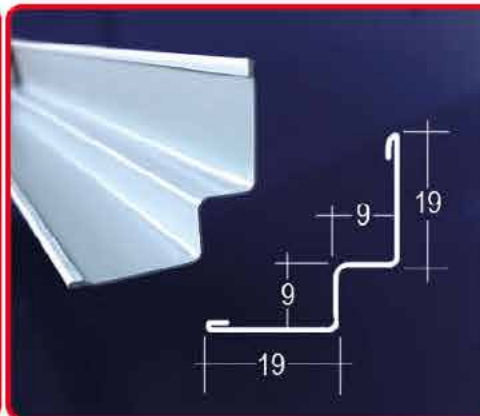


PROFILI PERIMETRALI alluminio ed acciaio preverniciato

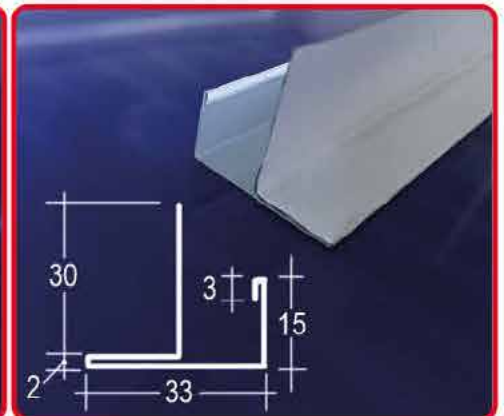
Tipo RA 24.24



Tipo SM9



Tipo RU 13mm - 16mm

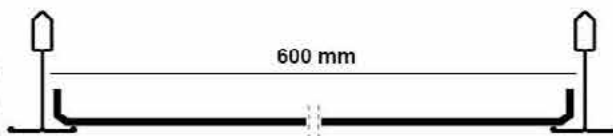




Tipo **BOXER SK BOARD** alluminio

Specifica tecnica di capitolato

Controsoffitto ispezionabile Tipo **METALSCREEN BIO SANITAS BOXER SK BOARD** con verniciatura anti-microbica igienizzante attiva eseguito con plafoni piani dimensione mm.600x600 realizzato in alluminio preverniciato Coil Coating lega 3105-h46-48 spessore mm.0,5-0,6 Incombustibile Colore Bianco Sanitas simil RAL 9003. NON ammessi procedimenti di verniciatura a polvere. Superficie piena o micro-perforata diagonale diametro mm.2-3 anti-occlusione Totale - Centrale mm.400x400 con bordo pieno mm.100 - Geometrica decorativa con TNT acustico tessuto non tessuto fonoassorbente Nero retro-applicato (Spessore e foratura a scelta della Direzione Lavori). I plafoni verranno montati in appoggio su struttura portante reticolare mm.600x600 Tipo **METALSCREEN TWIN LOCK** Incombustibile Euroclass A1 con sezione T rovescia base mm.24xh38 su tutti i componenti in acciaio zincato corpo unico anti-torsione con scatto anti-sganciamento NON ammessi rivetti e linguette riportate rivestita in vista con lamina alluminio preverniciato lavabile imputrescibile anti-ingiallimento 100% resistenza umidità e corrosione salsedine senza piombo-cromo colore Bianco. Il sistema Controsoffitto sarà ribassato dal solaio esistente tramite tondini rigidi in acciaio zincato diametro mm.4 e Tipo **METALSCREEN 23/D ULTRAFLEX** molla doppia metallica ultra-flessibile con trattamento anti-corrosione per regolazione millimetrica sospensione. Le finiture laterali sono realizzate con cornice perimetrale Tipo **METALSCREEN RA** sezione L mm.24x24 con innesto a baionetta e ribattuta di rinforzo realizzata in alluminio preverniciato colore Bianco o seguendo indicazioni della Direzione Lavori con fasce di compensazione in gesso rivestito per evitare taglio manuale e sfrido per mantenere modulo mm.600x600 simmetrico delimitate da profilo T rovescia mm.24xh38x3600 rivestito a vista in alluminio preverniciato colore Bianco.

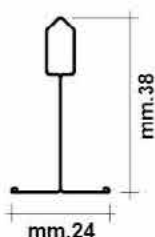


Tipo **BOXER SK BOARD** acciaio

Specifica tecnica di capitolato

Controsoffitto ispezionabile Tipo **METALSCREEN BIO SANITAS BOXER SK BOARD** con verniciatura anti-microbica igienizzante attiva eseguito con plafoni piani dimensione mm.600x600 realizzato in acciaio zincato preverniciato Coil Coating spessore mm.0,5 Incombustibile Colore Bianco Sanitas simil RAL 9003. NON ammessi procedimenti di verniciatura a polvere. Superficie liscia o micro-perforata diagonale diametro mm.2-3 anti-occlusione Totale - Centrale mm.400x400 con bordo pieno mm.100 - Geometrica decorativa con TNT acustico tessuto non tessuto fonoassorbente Nero retro-applicato (Spessore e foratura a scelta della Direzione Lavori). I plafoni verranno montati in appoggio su struttura portante reticolare mm.600x600 Tipo **METALSCREEN TWIN LOCK** Incombustibile Euroclass A1 con sezione T rovescia base mm.24xh38 su tutti i componenti in acciaio zincato corpo unico anti-torsione con scatto anti-sganciamento NON ammessi rivetti e linguette riportate rivestita in vista con lamina alluminio preverniciato lavabile imputrescibile anti-ingiallimento 100% resistenza umidità e corrosione salsedine senza piombo-cromo colore standard. Il sistema Controsoffitto sarà ribassato dal solaio esistente tramite tondini rigidi in acciaio zincato diametro mm.4 e Tipo **METALSCREEN 23/D ULTRAFLEX** molla doppia metallica ultra-flessibile con trattamento anti-corrosione per regolazione millimetrica sospensione. Le finiture laterali sono realizzate con cornice perimetrale Tipo **METALSCREEN RA** sezione L mm.24x24 con innesto a baionetta e ribattuta di rinforzo realizzata in acciaio zincato preverniciato colore Bianco o seguendo indicazione della Direzione Lavori con fasce di compensazione in gesso rivestito per evitare taglio manuale e sfrido per mantenere modulo mm.600x600 simmetrico delimitate da profilo T rovescia mm.24xh38x3600 rivestito a vista in alluminio preverniciato colore Bianco.

TWIN LOCK struttura a vista

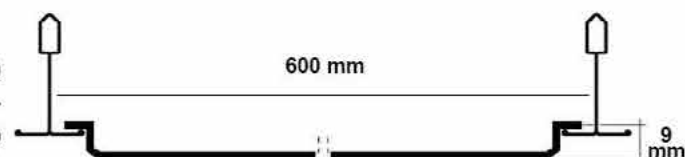




Tipo **BOXER VT-9 TEGULAR** alluminio

Specifica tecnica di capitolato

Controsoffitto ispezionabile Tipo **METALSCREEN BIO SANITAS BOXER VT-9 TEGULAR** con verniciatura antimicrobica igienizzante attiva eseguito con plafoni semincasso dimensione mm.600x600xh9 bordo smussato realizzato in alluminio preverniciato Coil Coating lega 3105-h46-48 spessore mm.0,5 - 0,6 Incombustibile Colore Bianco Sanitas simil RAL 9003. NON ammessi procedimenti di verniciatura a polvere. Superficie piena o micro-perforata diagonale diametro mm.2-3 anti-occlusione Totale - Centrale mm.400x400 con bordo pieno mm.100 - Geometrica decorativa con **TNT** acustico tessuto non tessuto fonoassorbente Nero retro-applicato (Spessore e foratura a scelta della Direzione Lavori). I plafoni verranno montati in appoggio ribassato su struttura portante reticolare mm.600x600 Tipo **METALSCREEN TWIN LOCK** Incombustibile Euroclass A1 con sezione T rovescia base mm.24xh38 su tutti i componenti in acciaio zincato corpo unico anti-torsione con scatto anti-sganciamento NON ammessi rivetti e linguette riportate rivestita in vista con lamina alluminio preverniciato lavabile imputrescibile anti-ingiallimento 100% resistenza umidità e corrosione salsedine senza piombo-cromo colore Bianco. Il sistema Controsoffitto sarà ribassato dal solaio esistente tramite tondini rigidi in acciaio zincato diametro mm.4 e Tipo **METALSCREEN 23/D ULTRAFLEX** molla doppia metallica ultraflessibile con trattamento anti-corrosione per regolazione millimetrica sospensione. Le finiture laterali sono realizzate con cornice perimetrale Tipo **METALSCREEN RA** sezione L mm.24x24 con innesto a baionetta e ribattuta di rinforzo - Tipo **METALSCREEN SM9** sezione Doppia L mm.19x9x9x19 realizzata in alluminio preverniciato colore Bianco o seguendo indicazioni della Direzione Lavori con fasce di compensazione in gesso rivestito per evitare taglio manuale e sfrido e mantenere modulo mm.600x600 simmetrico delimitate dal profilo T rovescia mm.24xh38x3600 rivestito a vista in alluminio preverniciato colore Bianco.

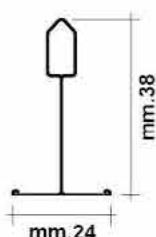


Tipo **BOXER VT-9 TEGULAR** acciaio

Specifica tecnica di capitolato

Controsoffitto ispezionabile Tipo **METALSCREEN BIO SANITAS BOXER VT-9 TEGULAR** con verniciatura antimicrobica igienizzante attiva eseguito con plafoni semincasso dimensione modulo mm.600x600xh9 bordo smussato realizzato in acciaio zincato preverniciato Coil Coating spessore mm.0,5 Incombustibile Colore Bianco Sanitas simil RAL 9003. NON ammessi procedimenti di verniciatura a polvere. Superficie liscia o micro-perforata diagonale diametro mm.2-3 anti-occlusione Totale - Centrale mm.400x400 con bordo pieno mm.100 - Geometrica decorativa con **TNT** acustico tessuto non tessuto fonoassorbente Nero retro-applicato (Spessore e foratura a scelta della Direzione Lavori). I plafoni verranno montati in appoggio ribassato su struttura portante reticolare mm.600x600 Tipo **METALSCREEN TWIN LOCK** Incombustibile Euroclass A1 con sezione T rovescia base mm.24xh38 su tutti i componenti in acciaio zincato corpo unico anti-torsione con scatto anti-sganciamento NON ammessi rivetti e linguette riportate rivestita in vista con lamina alluminio preverniciato lavabile imputrescibile anti-ingiallimento 100% resistenza umidità e corrosione salsedine senza piombo-cromo colore Bianco. Il sistema Controsoffitto sarà ribassato dal solaio esistente tramite tondini rigidi in acciaio zincato diametro mm.4 e Tipo **METALSCREEN 23/D ULTRAFLEX** molla doppia metallica ultraflessibile con trattamento anti-corrosione per regolazione millimetrica sospensione. Le finiture laterali sono realizzate con cornice perimetrale Tipo **METALSCREEN RA** sezione L mm.24x24 con innesto a baionetta e ribattuta di rinforzo - Tipo **METALSCREEN SM9** sezione Doppia L mm.19x9x9x19 realizzata in acciaio preverniciato colore Bianco o seguendo indicazione della Direzione Lavori con fasce di compensazione in gesso rivestito per evitare taglio manuale e sfrido e mantenere modulo mm.600x600 simmetrico delimitate da profilo T rovescia mm.24xh38x3600 rivestito a vista in alluminio preverniciato colore Bianco.

TWIN LOCK struttura a vista



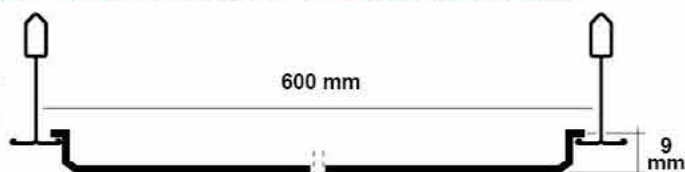


Tipo **BOXER VT-15 MICROLOOK** alluminio

Specifica tecnica di capitolato

Controsoffitto ispezionabile Tipo **METALSCREEN BIO SANITAS BOXER VT-15 MICROLOOK** con verniciatura anti-microbica igienizzante attiva eseguito con plafoni semincasso dimensione modulo mm.600x600xh9 bordo

smussato realizzato in alluminio preverniciato Coil Coating lega 3105-h46-48 spessore mm.0,5 - 0,6 Incombustibile Colore Bianco Sanitas simil RAL 9003. NON ammessi procedimenti di verniciatura a polvere. Superficie piena o micro-perforata diagonale diametro mm.2-3 anti-occlusione Totale - Centrale mm.400x400 con bordo pieno m.100 - Geometrica decorativa con TNT acustico tessuto non tessuto fonoassorbente Nero retro-applicato (Spessore e foratura a scelta della Direzione Lavori). I plafoni verranno montati in appoggio ribassato su struttura portante reticolare mm.600x600 Tipo **METALSCREEN TWIN LOCK** Incombustibile Euroclass A1 con sezione T rovescia base mm.15xh38 su tutti i componenti in acciaio zincato corpo unico anti-torsione con scatto anti-sganciamento NON ammessi rivetti e linguette riportate rivestita in vista con lamina alluminio preverniciato lavabile imputrescibile anti-ingiallimento 100% resistenza umidità e corrosione salsedine senza piombo-cromo colore Bianco. Il sistema Controsoffitto sarà ribassato dal solaio esistente tramite tondini rigidi in acciaio zincato diametro mm.4 e Tipo **METALSCREEN 23/D ULTRAFLEX** molla doppia metallica ultra-flessibile con trattamento anti-corrosione per regolazione millimetrica sospensione. Le finiture laterali sono realizzate con cornice perimetrale Tipo **METALSCREEN RA** sezione L mm.24x24 con innesto a baionetta e ribattuta di rinforzo - Tipo **METALSCREEN SM9** sezione Doppia L mm.19x9x9x19 realizzata in alluminio preverniciato colore Bianco o seguendo indicazione della Direzione Lavori con fasce di compensazione in gesso rivestito per evitare taglio manuale e sfrido e mantenere modulo mm.600x600 simmetrico delimitate da profilo T rovescia mm.15xh38x3000 rivestito a vista in alluminio preverniciato colore Bianco.

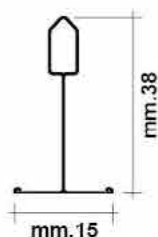


Tipo **BOXER VT-15 MICROLOOK** acciaio

Specifica tecnica di capitolato

Controsoffitto ispezionabile Tipo **METALSCREEN BIO SANITAS BOXER VT-15 MICROLOOK** con verniciatura anti-microbica igienizzante attiva eseguito con plafoni semincasso dimensione modulo mm.600x600xh9 bordo smussato realizzato in acciaio zincato preverniciato Coil Coating spessore mm.0,5 Incombustibile Colore Bianco Sanitas simil RAL 9003. NON ammessi procedimenti di verniciatura a polvere. Superficie liscia o micro-perforata diagonale diametro mm.2-3 anti-occlusione Totale - Centrale mm.400x400 con bordo pieno mm.100 - Geometrica decorativa con TNT acustico tessuto non tessuto fonoassorbente Nero retro-applicato (Spessore e foratura a scelta della Direzione Lavori). I plafoni verranno montati in appoggio ribassato su struttura portante reticolare mm.600x600 Tipo **METALSCREEN TWIN LOCK** Incombustibile Euroclass A1 con sezione T rovescia base mm.15xh38 su tutti i componenti in acciaio zincato corpo unico anti-torsione con scatto anti-sganciamento NON ammessi rivetti e linguette riportate rivestita in vista con lamina alluminio preverniciato lavabile imputrescibile anti-ingiallimento 100% resistenza umidità e corrosione salsedine senza piombo-cromo colore Bianco. Il sistema Controsoffitto sarà ribassato dal solaio esistente tramite tondini rigidi in acciaio zincato diametro mm.4 e Tipo **METALSCREEN 23/D ULTRAFLEX** molla doppia metallica ultra-flessibile con trattamento anti-corrosione per regolazione millimetrica sospensione. Le finiture laterali sono realizzate con cornice perimetrale Tipo **METALSCREEN RA** sezione L mm.24x24 con innesto a baionetta e ribattuta di rinforzo - Tipo **METALSCREEN SM9** sezione Doppia L mm.19x9x9x19 realizzata in acciaio preverniciato colore Bianco o seguendo indicazioni della Direzione Lavori con fasce di compensazione in gesso rivestito per evitare taglio manuale e sfrido e mantenere modulo mm.600x600 simmetrico delimitate da profilo T rovescia mm.15xh38x3000 rivestito a vista in alluminio preverniciato colore Bianco.

TWIN LOCK struttura a vista

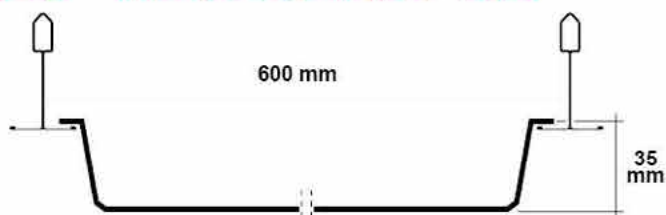




Tipo **BOXER VT-24 DEEP TEGULAR 3D**

Specifica tecnica di capitolato

Controsoffitto ispezionabile Tipo **METALSCREEN BIO SANITAS BOXER VT-24 DEEP TEGULAR** con verniciatura anti-microbica igienizzante attiva eseguito con plafoni a cassettoni semincasso dimensione modulo mm.600x600xh35 bordo obliquo realizzato in alluminio preverniciato Coil Coating lega 3105-h46-48 spessore mm.0,5 - 0,6 Incombustibile Colore Bianco Sanitas simil RAL 9003. NON ammessi procedimenti di verniciatura a polvere. Superficie piena o micro-perforata diagonale diametro mm.2-3 anti-occlusione Totale - Centrale mm.400x400 con bordo pieno m.100 - Geometrica decorativa con TNT acustico tessuto non tessuto fonoassorbente Nero retro-applicato (Spessore e foratura a scelta della Direzione Lavori). I plafoni verranno montati in appoggio ribassato su struttura portante reticolare mm.600x600 Tipo **METALSCREEN TWIN LOCK** Incombustibile Euroclass A1 con sezione T rovescia base mm.24xh38 su tutti i componenti in acciaio zincato corpo unico anti-torsione con scatto anti-sganciamento NON ammessi rivetti e linguette riportate rivestita in vista con lamina alluminio preverniciato lavabile imputrescibile anti-ingiallimento 100% resistenza umidità e corrosione salsedine senza piombo-cromo colore Bianco. Il sistema Controsoffitto sarà ribassato dal solaio esistente tramite tondini rigidi in acciaio zincato diametro mm.4 e Tipo **METALSCREEN 23/D ULTRAFLEX** molla doppia metallica ultra-flessibile con trattamento anti-corrosione per regolazione millimetrica sospensione. Le finiture laterali sono realizzate seguendo indicazione della Direzione Lavori con fasce di compensazione in gesso rivestito per evitare taglio manuale e sfrido e mantenere modulo mm.600x600 simmetrico delimitate da profilo T rovescia mm.24xh38x3600 rivestito a vista in alluminio preverniciato colore Bianco.



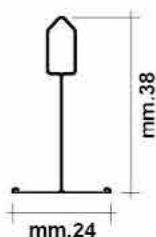
Tipo **BOXER REVERSE VT-24 DEEP TEGULAR 3D**

Specifica tecnica di capitolato

Controsoffitto ispezionabile Tipo **METALSCREEN BIO SANITAS BOXER REVERSE VT-24 DEEP TEGULAR 3D** con verniciatura anti-microbica igienizzante attiva eseguito con plafoni a cassettoni semincasso dimensione modulo mm.600x600xh35 bordo obliquo realizzato in acciaio zincato preverniciato Coil Coating lega 3105-h46-48 spessore mm.0,5 - 0,6 Incombustibile Colore Bianco Sanitas simil RAL 9003. NON ammessi procedimenti di verniciatura a polvere. Superficie piena o micro-perforata diagonale diametro mm.2-3 anti-occlusione Totale - Centrale mm.400x400 con bordo pieno mm.100 - Geometrica decorativa con TNT acustico tessuto non tessuto fonoassorbente Nero retro-applicato (Spessore e foratura a scelta della Direzione Lavori). I plafoni verranno montati in appoggio ribassato UP-DOWN soluzione 1 DOWN - sollevato soluzione 2 UP alternati secondo schema di posa della Direzione Lavori su struttura portante reticolare mm.600x600 Tipo **METALSCREEN TWIN LOCK** Incombustibile Euroclass A1 con sezione T rovescia base mm.24xh38 su tutti i componenti in acciaio zincato corpo unico anti-torsione con scatto anti-sganciamento NON ammessi rivetti e linguette riportate rivestita in vista con lamina alluminio preverniciato lavabile imputrescibile anti-ingiallimento 100% resistenza umidità e corrosione salsedine senza piombo-cromo colore Bianco. Il sistema Controsoffitto sarà ribassato dal solaio esistente tramite tondini rigidi in acciaio zincato diametro mm.4 e Tipo **METALSCREEN 23/D ULTRAFLEX** molla doppia metallica ultra-flessibile con trattamento anti-corrosione per regolazione millimetrica sospensione. Le finiture laterali sono realizzate seguendo indicazione della Direzione Lavori con fasce di compensazione in gesso rivestito per evitare taglio manuale e sfrido e mantenere modulo mm.600x600 simmetrico delimitate da profilo T rovescia mm.24xh38x3600 rivestito a vista in alluminio preverniciato colore Bianco.



TWIN LOCK struttura a vista





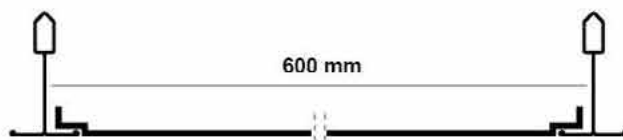
Tipo **BOXER FLUSH VT FLAT** alluminio

Specifica tecnica di capitolato

Controsoffitto ispezionabile Tipo **METALSCREEN BIO**

SANITAS BOXER FLUSH VT FLAT con verniciatura antimicrobica igienizzante attiva eseguito con plafoni piani

dimensione modulo mm.600x600 realizzato in alluminio preverniciato Coil Coating lega 3105-h46-48 spessore mm.0,5 - 0,6 Incombustibile Colore Bianco Sanitas simil RAL 9003. NON ammessi procedimenti di verniciatura a polvere. Superficie piena o micro-perforata diagonale diametro 2-3 anti-occlusione Totale - Centrale mm.400x400 con bordo pieno mm.100 - Geometrica decorativa con **TNT** acustico tessuto non tessuto fonoassorbente Nero retro-applicato (Spessore e foratura a scelta della Direzione Lavori). I plafoni verranno montati in appoggio complanare su struttura portante reticolare mm.600x600 Tipo **METALSCREEN TWIN LOCK** Incombustibile Euroclass A1 con sezione T rovescia base mm.24xh38 su tutti i componenti in acciaio zincato corpo unico anti-torsione con scatto anti-sganciamento NON ammessi rivetti e linguette riportate rivestita in vista con lamina alluminio preverniciato lavabile imputrescibile anti-ingiallimento 100% resistenza umidità e corrosione salsedine senza piombo-cromo colore Bianco. Il sistema Controsoffitto sarà ribassato dal solaio esistente tramite tondini rigidi in acciaio zincato diametro mm.4 e Tipo **METALSCREEN 23/D ULTRAFLEX** molla doppia metallica ultra-flessibile con trattamento anti-corrosione per regolazione millimetrica sospensione. Le finiture laterali sono realizzate con cornici perimetrale Tipo **METALSCREEN RA** sezione L mm.24x24 con innesto a baionetta e ribattuta di rinforzo realizzata in alluminio preverniciato colore come plafoni o seguendo indicazioni della Direzione Lavori con fasce di compensazione in gesso rivestito per evitare taglio manuale e sfrido per mantenere modulo mm.600x600 simmetrico delimitate da profilo T rovescia mm.24xh38x3600 rivestito a vista in alluminio preverniciato colore Bianco.

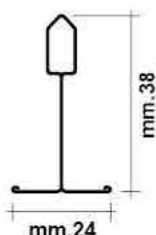


Tipo **BOXER FLUSH VT FLAT** acciaio

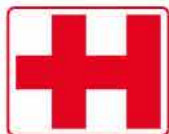
Specifica tecnica di capitolato

Controsoffitto ispezionabile Tipo **METALSCREEN BIO SANITAS BOXER FLUSH VT FLAT** con verniciatura antimicrobica igienizzante attiva eseguito con plafoni piani dimensione modulo mm.600x600 realizzato in acciaio zincato preverniciato Coil Coating spessore mm.0,5 Incombustibile Colore Bianco Sanitas simil RAL 9003. NON ammessi procedimenti di verniciatura a polvere. Superficie piena o micro-perforata diagonale diametro mm.2-3 anti-occlusione Totale - Centrale mm.400x400 con bordo pieno mm.100 - Geometrica decorativa con **TNT** acustico tessuto non tessuto fonoassorbente Nero retro-applicato (Spessore e foratura a scelta della Direzione Lavori). I plafoni verranno montati in appoggio complanare su struttura portante reticolare mm.600x600 Tipo **METALSCREEN TWIN LOCK** Incombustibile Euroclass A1 con sezione T rovescia base mm.24xh38 su tutti i componenti in acciaio zincato corpo unico anti-torsione con scatto anti-sganciamento NON ammessi rivetti e linguette riportate rivestita in vista con lamina alluminio preverniciato lavabile imputrescibile anti-ingiallimento 100% resistenza umidità e corrosione salsedine senza piombo-cromo colore Bianco - Il sistema Controsoffitto sarà ribassato dal solaio esistente tramite tondini rigidi in acciaio zincato diametro mm.4 e Tipo **METALSCREEN 23/D ULTRAFLEX** molla doppia metallica ultra-flessibile con trattamento anti-corrosione per regolazione millimetrica sospensione. Le finiture laterali sono realizzate con cornice perimetrale Tipo **METALSCREEN RA** sezione L mm.24x24 con innesto a baionetta e ribattuta di rinforzo realizzata in acciaio preverniciato colore come plafoni o seguendo indicazioni della Direzione Lavori con fasce di compensazione in gesso rivestito per evitare taglio manuale e sfrido per mantenere modulo mm.600x600 simmetrico delimitate da profilo T rovescia mm.24xh38x3600 rivestito a vista in alluminio preverniciato colore Bianco.

TWIN LOCK struttura a vista







Tipo LD-R AUTOPORTANTE alluminio

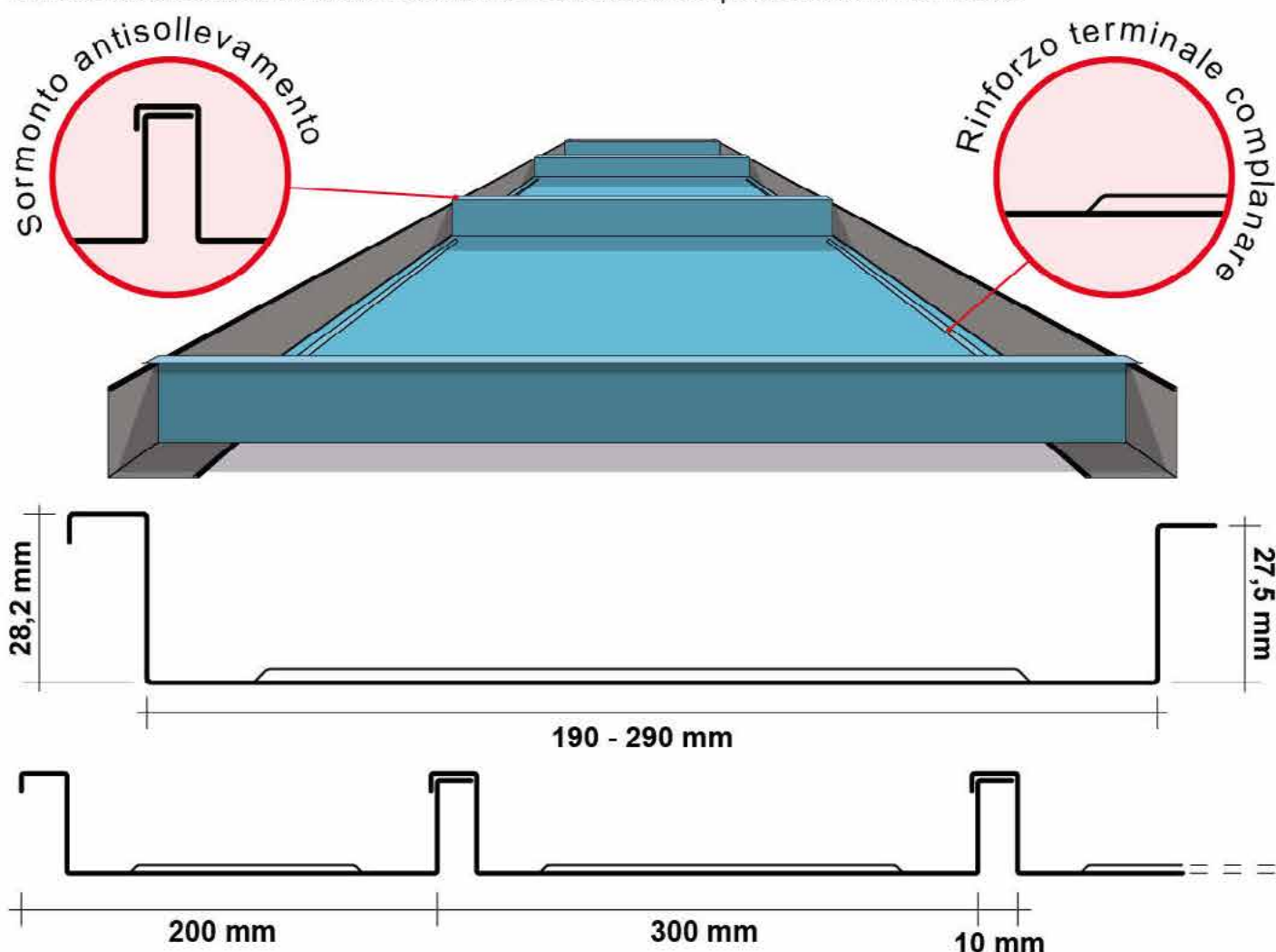
Specifica tecnica di capitolato

Controsoffitto totale ispezionabilità Tipo METALSCREEN BIO SANITAS LD-R con verniciatura anti-microbica igienizzante attiva eseguito con doghe autoportanti passo mm.200-300 chiusa con scuretto tecnico mm.10 costola alta h mm.29 con risvolto anti-sollevamento e rinforzi di irrigidimento complanare realizzate in Alluminio preverniciato spessore mm.0,6 Lega 3105-H46-48 Incombustibile Colore Bianco Sanitas simil RAL 9003. NON ammessi procedimenti di verniciatura a polvere (Spessore e foratura a scelta della Direzione Lavori). Liscio pieno o microperforato diagonale diametro Ømm.2-3 anti-occlusione su tutta la superficie della doga con TNT acustico tessuto non tessuto fonoassorbente nero retro-applicato. Installate in appoggio senza tiranti o sospensioni su cornice perimetrale Tipo METALSCREEN RA sezione L mm.24x24 con innesto a baionetta e ribattuta di rinforzo in alluminio preverniciato colore Bianco.

Tipo LD-R AUTOPORTANTE acciaio

Specifica tecnica di capitolato

Controsoffitto totale ispezionabilità Tipo METALSCREEN BIO SANITAS LD-R con verniciatura anti-microbica igienizzante attiva eseguito con doghe autoportanti passo mm.200-300 chiusa con scuretto tecnico mm.10 costola alta h mm.29 con risvolto anti-sollevamento e rinforzi di irrigidimento complanare realizzate in Acciaio zincato preverniciato spessore mm.0,5 Incombustibile Colore Bianco Sanitas simil RAL 9003. NON ammessi procedimenti di verniciatura a polvere (Spessore e foratura a scelta della Direzione Lavori). Liscio pieno o microperforato diagonale diametro Ø mm.3 anti-occlusione su tutta la superficie della doga con TNT acustico tessuto non tessuto fonoassorbente nero retro-applicato. Installate in appoggio senza tiranti o sospensioni su cornice perimetrale Tipo METALSCREEN RA sezione L mm.24x24 con innesto a baionetta e ribattuta di rinforzo in acciaio preverniciato colore Bianco.





Tipo LD-RAC AUTOPORTANTE alluminio

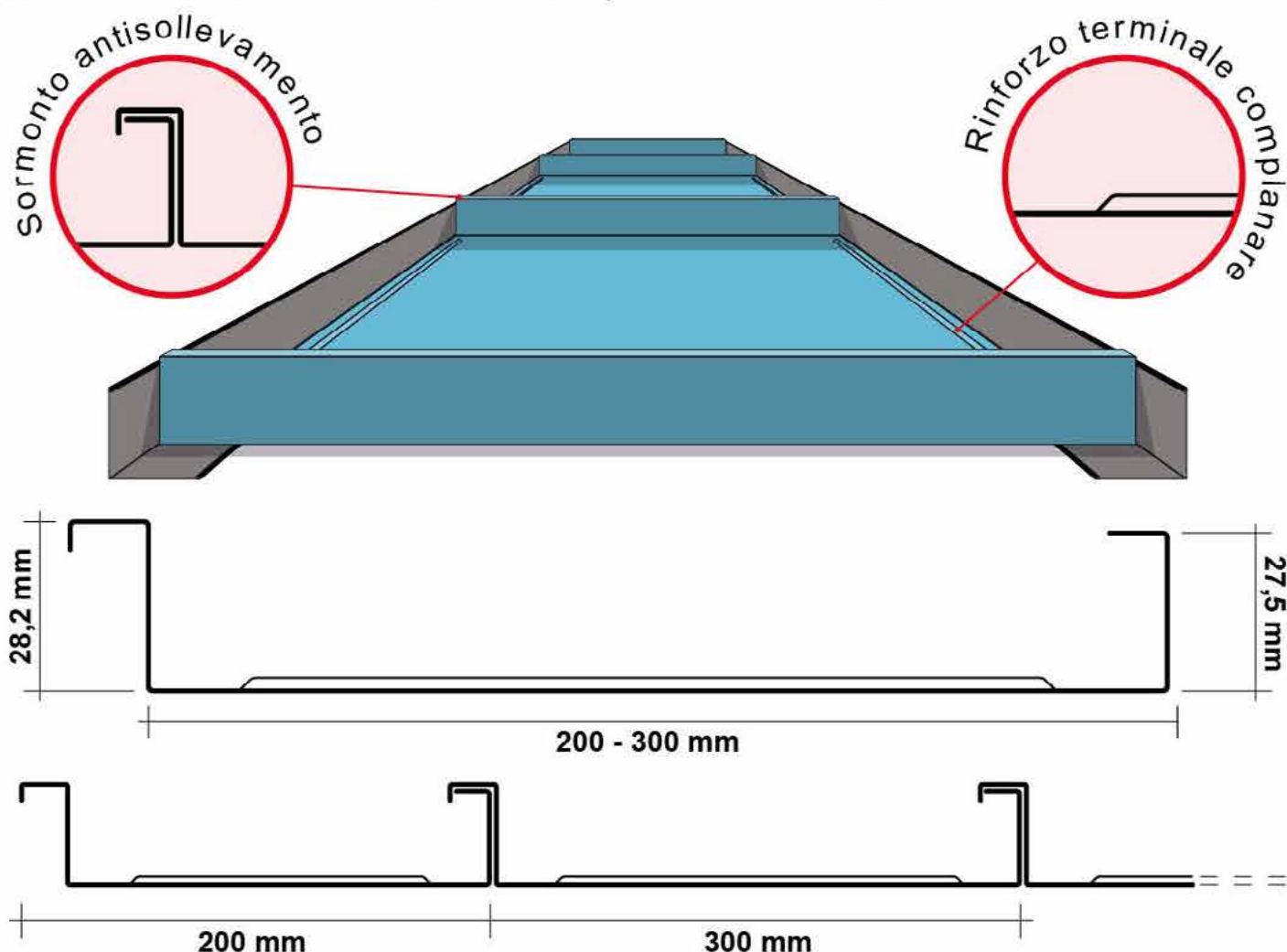
Specifica tecnica di capitolato

Controsoffitto totale ispezionabilità Tipo METALSCREEN BIO SANITAS LD-RAC con verniciatura anti-microbica igienizzante attiva eseguito con doghe autoportanti passo mm.200-300 chiusa accostata costola alta h mm.29 con risvolto anti-sollevamento e rinforzi di irrigidimento complanare realizzate in Alluminio preverniciato spessore mm.0,6 Lega 3105-H46-48 Incombustibile Colore Bianco Sanitas simil RAL 9003. NON ammessi procedimenti di verniciatura a polvere (Spessore e foratura a scelta della Direzione Lavori). Liscio pieno o microperforato diagonale diametro Ø mm.2-3 anti-occlusione su tutta la superficie della doga con TNT acustico tessuto non tessuto fonoassorbente nero retro-applicato. Installate in appoggio senza tiranti o sospensioni su cornice perimetrale Tipo METALSCREEN RA sezione L mm.24x24 con innesto a baionetta e ribattuta di rinforzo in alluminio preverniciato colore Bianco.

Tipo LD-RAC AUTOPORTANTE acciaio

Specifica tecnica di capitolato

Controsoffitto totale ispezionabilità Tipo METALSCREEN BIO SANITAS LD-RAC con verniciatura anti-microbica igienizzante attiva eseguito con doghe autoportanti passo mm.200-300 chiusa accostata costola alta h mm.29 con risvolto anti-sollevamento e rinforzi di irrigidimento complanare realizzate in Acciaio zincato preverniciato spessore mm.0,5 Incombustibile Colore Bianco Sanitas simil RAL 9003. NON ammessi procedimenti di verniciatura a polvere (Spessore e foratura a scelta della Direzione Lavori). Liscio pieno o microperforato diagonale diametro Ø mm.3 anti-occlusione su tutta la superficie della doga con TNT acustico tessuto non tessuto fonoassorbente nero retro-applicato. Installate in appoggio senza tiranti o sospensioni su cornice perimetrale Tipo METALSCREEN RA sezione L mm.24x24 con innesto a baionetta e ribattuta di rinforzo in acciaio preverniciato colore Bianco.



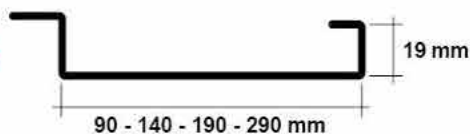




Tipo LA ISPEZIONABILE Alluminio

Specifica tecnica di capitolato

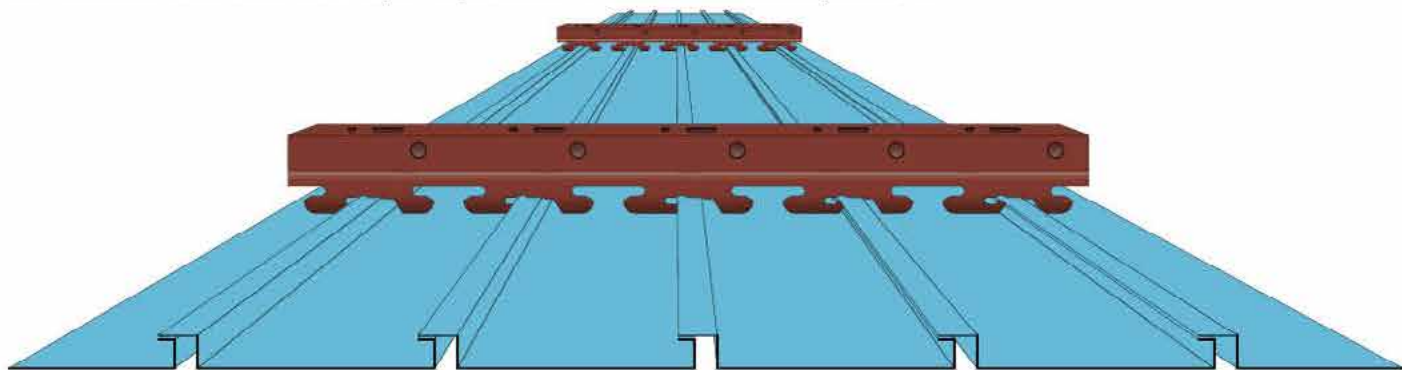
Controsoffitto ispezionabile Tipo METALSCREEN BIO SANITAS LA con verniciatura anti-microbica igienizzante attiva eseguito con doghe modulari mm.90-140-190-290 bordo squadrato chiusa con scuretto tecnico mm.10 passo mm.100-150-200-300. Le doghe sono realizzate in Alluminio preverniciato Coil Coating spessore mm.0,6 lega 3105-h46-48 Colore Bianco Sanitas simil RAL 9003. NON ammessi procedimenti di verniciatura a polvere (Spessore e foratura a scelta della Direzione Lavori). Montate a scatto su profilo portante Tipo METALSCREEN 63/Z-STRONG in acciaio zincato spessore maggiorato mm.0,7 con ribattuta di rinforzo longitudinale anti-torsione sospeso perpendicolare al verso delle doghe ad interasse massimo mm.1000. Liscio pieno o microperforato diagonale diametro Ø mm.2-3 anti-occlusione su tutta la superficie della doga con TNT acustico tessuto non tessuto fonoassorbente nero retro-applicato. Il sistema viene finito lateralmente con cornice perimetrale Tipo METALSCREEN RA sezione L mm.24x24 con ribattuta longitudinale di rinforzo in alluminio preverniciato colore Bianco. Il sistema verrà opportunamente sospeso tramite tondini rigidi in acciaio zincato rivestito per esterno diametro Ø m.4 e Tipo METALSCREEN 23/D ULTRAFLEX molla doppia ultra-flessibile in acciaio con trattamento anti-corrosione per regolazione millimetrica della sospensione.



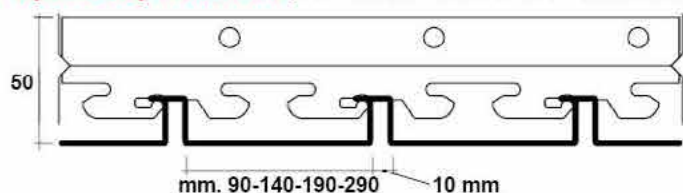
Tipo LA ISPEZIONABILE Acciaio

Specifica tecnica di capitolato

Controsoffitto ispezionabile Tipo METALSCREEN BIO SANITAS LA con verniciatura anti-microbica igienizzante attiva eseguito con doghe modulari mm.90-140-190-290 bordo squadrato chiusa con scuretto tecnico mm.10 passo mm.100-150-200-300. Le doghe sono realizzate in Acciaio zincato preverniciato spessore mm.0,5 Colore Bianco Sanitas simil RAL 9003. NON ammessi procedimenti di verniciatura a polvere (Spessore e foratura a scelta della Direzione Lavori). Montate a scatto su profilo portante Tipo METALSCREEN 63/Z-STRONG in acciaio zincato spessore maggiorato mm.0,7 con ribattuta di rinforzo longitudinale anti-torsione sospeso perpendicolare al verso delle doghe ad interasse massimo mm.1000. Liscio pieno o microperforato diagonale diametro Ø mm.3 anti-occlusione su tutta la superficie della doga con TNT acustico tessuto non tessuto fonoassorbente nero retro-applicato. Il sistema viene finito lateralmente con cornice perimetrale Tipo METALSCREEN RA sezione L mm.24x24 con ribattuta longitudinale di rinforzo in acciaio zincato preverniciato colore Bianco. Il sistema verrà opportunamente sospeso tramite tondini rigidi in acciaio zincato rivestito per esterno diametro Ø mm.4 e Tipo METALSCREEN 23/D ULTRAFLEX molla doppia ultra-flessibile in acciaio con trattamento anti-corrosione per regolazione millimetrica della sospensione.



Tipo LA ispezionabile passo mm.100-150-200-300 + mm.10 con scuretto



Tipo 63/Z STRONG Portante di supporto lunghezza mm.4000



ALTRI PRODOTTI METALSCREEN

per applicazioni interno esterno - alluminio ed acciaio preverniciato
 incombustibile Euroclass A1



DOGHE E PLAFONI Doghe bordo arrotondato e bordo squadrato, aperte passanti, chiuse con scuretto o accostate. Ispezionabili ed antiganciamento per interno ed esterno. Plafoni mm.600x600 struttura nascosta CLIP-IN e BOXER appoggio su T24-15. Alluminio e acciaio preverniciato.



GRIGLIATI CARABOTTINO Grigliati schermanti passanti maglia quadrata e rettangolare. Ispezionabili in appoggio su struttura T e continuità visiva senza interruzione. Alluminio preverniciato.



FRANGISOLE Rivestimento esterno schermante con doghe bordo arrotondato 84R a scatto su portante di supporto inclinazione fissa 30° - 45° - 65°/22°.



STRUTTURA PORTANTE T Orditura per controsoffitti in appoggio base mm.24 - mm.15 x h38. Corpo unico antiganciamento senza rivetti e linguette riportate. Rivestita in alluminio preverniciato anti ingiallimento resistente umidità e corrosione salsedine.



PENSILINE DISTRIBUTORI CARBURANTE Controsoffitti per esterno doghe antiganciamento bordo squadrato chiusa con scuretto o accostata, bordo arrotondato chiusa con aletta rinforzata.



PROFILI PER CARTONGESSO Strutture in acciaio zincato per elementi costruttivi in cartongesso e sistemi a secco. Guide e montanti parete, portanti controsoffitti, profili angolari, profili speciali curvi.

Controsoffitti e Rivestimenti sono prodotti per applicazione interno/esterno ottemperando alle norme tecniche applicabili UNI EN 13964. I prodotti sono accompagnati su richiesta via telematica dalla Dichiarazione di Prestazione D.O.P. come previsto dal regolamento europeo 305/11 in materia di immissione sul mercato dei prodotti da costruzione.

| CERTIFICAZIONI | |
|---|--|
| RESISTENZA ALLA FLESSIONE Campata max mm.1200 Classe 1 | |
| DURABILITÀ VERNICIATI Classe C | |
| DURABILITÀ ZINCATI Classe B | |
| EMISSIONE DI SOSTANZE PERICOLOSE Nessuna | |
| REAZIONE AL FUOCO Grigliati, doghe lisce, forate pannelli lisci, forati, senza TNT Classe A1 Doghe forate con TNT acustico Classe A2s1d0 | |
| RESISTENZA ALLA CORROSIONE Prodotti in acciaio zincato Classe C2 Prodotti in acciaio zincato preverniciato Classe C3 Prodotti in alluminio preverniciato Classe C5 | |

DURABILITÀ LAVABILE IMPUTRESCIBILE UMIDITÀ E PROTEZIONE CORROSIONE CHIMICA

I controsoffitti in alluminio SO NO la vabili ed imputrescibili, NON assorbono né producono umidità, non arrugginiscono, non ingialliscono, consentendo di vivere, lavorare e studiare in ambienti salubri e puliti. NON sono igroscopici come cartongessi, pannelli in fibre minerali, lane di vetro e di roccia. NON contengono piombo e cromo. NON assorbono fumi, NON rilasciano microfibre dannose nell'aria. BIO SANITAS processo di verniciatura con vernici anti-microbici igienizzanti attivi.

100% RICICLABILE ECO SOSTENIBILITÀ COMPATIBILITÀ RISPETTO DELL'AMBIENTE

L'alluminio è riciclabile al 100%. L'alluminio secondario possiede le medesime caratteristiche chimico-fisiche dell'alluminio primario. Nel prodotto è presente il 90% di provenienza da materiale riciclato. Il processo produttivo del laminato di alluminio è eseguito con primaria attenzione all'ambiente già nella fase di trasformazione evitando dispersioni energetiche, senza utilizzo di cromo e piombo nel pretrattamento, nessun rilascio di polveri, gas e liquami dannosi nell'ecosistema, anche il calore sprigionato dalla trasformazione viene riconvolgiato per il riscaldamento degli stabili produttivi. Tutti i prodotti sono 100% riciclabili e contribuiscono all'acquisizione di punteggi per l'ottenimento della certificazione LEED. Disponibile su richiesta mappatura LEED dei prodotti - EPD Dichiarazione Ambientale Prodotti, L'azienda è certificata con sistema di gestione ambientale UNI EN ISO 14001.

SMALTIMENTO E COSTI DI MANUTENZIONE

Sono praticamente nulli; Acciaio e Alluminio sono 100% riciclabili. L'Alluminio è un metallo nobile di pregio, il prodotto alla fine del suo ciclo di vita viene ritratto ed acquistato dai laminatori e riciclato al 100% e non obbligatoriamente smaltito onerosamente come altri prodotti nocivi come i gessi, i fibrosi, i vetrosi etc. Contenuto percentuale riciclato già presente, 85%. La durabilità indiscussa del prodotto realizzato non obbliga a manutenzioni straordinarie nel tempo ma solo eventuale lavaggio del prodotto per la rimozione da sedimenti esterni.

IMBALLAGGIO

I nostri prodotti per controsoffitti e rivestimenti sono confezionati con imballi impermeabili idonei a spedizioni marittime e posizionamenti esterni nei cantieri e piazzali, stoccaggi in magazzini e su banchine di piattaforme logistiche. Il nostro packaging ottimale composto da elementi 100% riciclabili e provenienti da riciclo, protegge il prodotto negli ambienti esterni ed interni prima della sua installazione. Anche questa è l'eccellenza di Metalscreen: dalle materie prime al prodotto finito ed imballato.

TRASPORTO E MOVIMENTAZIONE NEI MAGAZZINI E CANTIERI

L'alluminio è leggero. Forte e sensibile riduzione dei costi di trasporto ed estrema facilità di movimentazione nei cantieri e magazzini rispetto a tutte le altre nature di controsoffitti presenti sul mercato.

CAPACITÀ PORTATA E RESISTENZA ALLA FLESSIONE

La capacità di portata e la resistenza alla flessione, indicate nelle schede tecniche, esprimono stati limite di mantenimento delle caratteristiche di planarità o resistenza alla rottura delle membrane o dello orditura. Le membrane metalliche sono in Classe 1 di resistenza alla flessione, le orditure hanno di norma una campata massima di mm.1200. In conformità alle norme Tecniche per le Costruzioni - D.M. 14/01/2008, corpi illuminanti, elementi, accessori, apparecchi tecnologici devono essere autonomamente sospesi al solaio e non gravare mai sul sistema controsoffitto che è autoportante solo per se stesso. Tutte le membrane sono progettate per assicurare il mantenimento delle proprietà estetiche di planarità e sono di norma dimensionate per supportare la propria massa.

INCOMBUSTIBILE REAZIONE AL FUOCO EUROCLASS A1

Alluminio ed acciaio preverniciato sono classificati Incombustibile NON reagisce al fuoco NON produce alcuna emissione dannosa. Controsoffitti e Rivestimenti ottemperano allo standard Euroclass A1 (ex classe 0) per i materiali da costruzione; i sistemi con membrana metallica forata con tessuto acustico sono incombustibili.

Controsoffitti e Rivestimenti in alluminio ed acciaio non rilasciano sostanze pericolose. Processo di verniciatura di coil alluminio ed acciaio preverniciato con procedimento Coil Coating a colata continua eseguite con sostanze ecologiche esenti da composti organici Volatili (CoV/VoC). NO post-verniciature a polveri NO sublimazioni. Essendo già classificati incombustibili non hanno classe di resistenza al fuoco (REI).

LEED EPD DAP

Tutti i prodotti sono 100% riciclabili e contribuiscono all'acquisizione di punteggi per l'ottenimento della certificazione LEED con mappatura LEED dei prodotti EPD Environmental Product Declaration DAP Dichiarazione Ambientale Prodotto.

L'azienda è certificata con sistema di gestione ambientale UNI EN ISO 14001:2015.

LEGGEREZZA ANTI-SFONDELLAMENTO

Il basso peso specifico dell'alluminio, 60% in meno di acciaio e rame lo rende il sistema da rivestimento e controsoffitto più leggero. Il basso peso specifico dell'alluminio rende il sistema controsoffitto/ rivestimento non pesante quando fissato a parete o sospeso dal solaio evitando lo sfondellamento causato da sistemi di soffittature pesanti come i cartongessi, pannelloni in acciaio extra misura, lamiere stirate, inox. Il rapporto peso 1 a 4 riduce notevolmente costi di trasporto movimentazione. Riduce l'incidenza dei costi di accessori per il fissaggio in sospensione e rivestimento a parete.

RESISTENZA DURABILITÀ PROTEZIONE ALLA CORROSIONE ED AGENTI ESTERNI

Grazie alla verniciatura protettiva ed alle caratteristiche dell'alluminio, Rivestimenti e Controsoffitti hanno durabilità illimitata per utilizzo interno ed esterno. 100% resistenza alla corrosione degli agenti esterni, salsedine, pioggia acida, inquinamento, esalazioni fumi, acidi, guano animale.

Abbiamo certificato con eccellenti risultati i prodotti con prove di resistenza alla corrosione in nebbia salina secondo norma UNI EN ISO 9227:2017 presso istituto accreditato.

Controsoffitti e Rivestimenti sono prodotti in alluminio preverniciato ed acciaio zincato preverniciato adattati alle diverse classi di esposizione di durabilità come da prospetto indicato dalla norma UNI EN ISO 13964 sulle classi di esposizione: prodotti in acciaio zincato Classe B, prodotti in acciaio zincato preverniciato Classe C, prodotti in alluminio sono in Classe D.

Per applicazioni in ambienti con agenti particolarmente aggressivi: piscine, terme acque sulfuree, stabilimenti lavorazioni alimentari è suggerito utilizzo di componenti realizzati in alluminio preverniciato. Il termine corrosione indica un processo naturale ed irreversibile di consumazione lenta e continua di un materiale, con conseguente peggioramento delle sue proprietà fisiche. Resistenza alla corrosione viene indicata bassa - media - alta a fianco della classe di corrosività dell'ambiente, al fine di valutare la performance del rivestimento nell'ambiente di destinazione finale del manufatto e nelle condizioni di esercizio.

Non è una garanzia di durata, ma l'indicazione per programmare attività di manutenzione necessarie al mantenimento delle proprietà in relazione al ciclo di vita per il quale è stato progettato.

CERTIFICAZIONI AMBIENTALI

Controsoffitti alluminio e acciaio preverniciato. Rivestimenti Esterni e Frangisole. Doghe per pensiline carburante. Struttura T per sistemi controsoffitti in appoggio.

METALSCREEN con **LCA Life Cycle Assessment** ha analizzato l'intero ciclo di vita del prodotto, dall'arrivo della materia prima in stabilimento, produzione, carico, spedizione



THE INTERNATIONAL EPD® SYSTEM

METALSCREEN ha certificato con **EPD**: Environmental Product Declaration **DAP**: Dichiarazione Ambientale di Prodotto, 3 tipologie di sistemi:

- Sistemi in Alluminio
- Sistemi in Alluminio ed Acciaio
- Sistemi in Acciaio

CERTIFICAZIONE LEED

LEED Projects Certification Score Acquisition

Controsoffitti in alluminio ed acciaio preverniciato
Frangisole e Rivestimenti esterni in alluminio



ISO 9001:2015 SISTEMA DI GESTIONE QUALITÀ

ISO 14001:2015 SISTEMA DI GESTIONE AMBIENTALE

ISO 45001:2023 SISTEMA DI GESTIONE SICUREZZA



**PER UNA CRESCITA SOSTENIBILE
RISPETTARE L'AMBIENTE E LA SALUTE
DELL'UOMO: UN IMPEGNO COSTANTE
PER IL FUTURO DI TUTTI**



METALSCREEN è impegnata da anni nella **minimizzazione dell'impatto ambientale** dei propri processi produttivi. Dedichiamo ogni sforzo ad un **uso razionale delle materie prime e dell'energia**; in particolare, siamo coinvolti nello sviluppo di nuovi prodotti e servizi che contribuiscano ad un mondo più pulito e sicuro. Da tempo promuoviamo lo **sviluppo e la vendita di controsoffitti in alluminio** realizzati con **nuove tecnologie, rispettosi dell'ambiente e 100% riciclabili**, dissuadendo il mercato dall'utilizzo di controsoffitti fibrosi e gessosi nocivi per la salute dell'uomo e non riciclabili nell'ecosistema. Il nostro processo produttivo ha **eliminato qualsiasi utilizzo di materie prime nocive e ridotto il consumo di energia**. Questi traguardi sono elementi integranti del nostro sforzo non solo per proteggere l'ambiente ma anche per raggiungere l'eccellenza operativa.

